

Akce 2026

VarioTool



HP-Hydraulické upínače - „Black Series“

HP – hydraulické upínače v krátkém, zesíleném provedení.

Vysoce výkonné hydraulické upínací pouzdro (HP) je ideální pro vysoce dynamické frézovací aplikace, jako jsou: HSC (High Speed Cutting – vysokorychlostní obrábění) nebo HPC (High Performance Cutting – vysoce výkonné obrábění).

Krátká a kompaktní konstrukce zajišťuje vysokou radiální tuhost a vysoké upínací síly. Jemně vyvážené provedení, vhodné pro vysokorychlostní aplikace až do 25 000 ot/min (průměry 12 a 20 mm).

Řada HP umožňuje přímé upínání nástrojů o průměru 12 mm a 20 mm. Další průměry lze upínat pomocí redukčních pouzder.

Výhody:

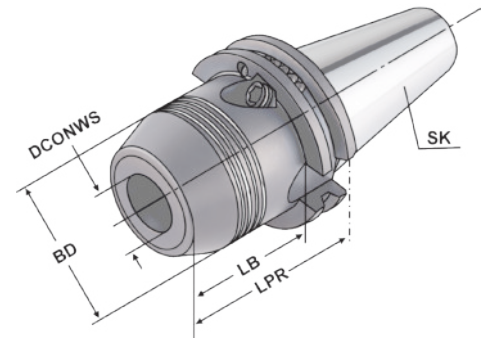
- přesné a opakovatelné upnutí nástroje s házivostí < 0,003 mm
- přenos vysokých krouticích momentů díky optimalizovanému komorovému systému (vysoká upínací síla)
- vhodné pro vysoké otáčky (bez odstředivých sil díky absenci upínacích segmentů)
- vysoká souosost zajišťující vynikající kvalitu povrchu a rozměrovou přesnost obrobku
- rychlá výměna nástroje díky snadno ovladatelnému upínacímu šroubu
- optimální životnost nástroje díky tlumení vibrací



platnost do 31. 12. 2026



Použití:
Pro vrtání, vystružování, hrubování
a dokončovací operace (HSC/HPC).



Objednací číslo	SK	DCONWS	LPR	BD	LSCX	ADJRGA	LB	DRVS	THID	Kč
403.HP.12.050	SK 40	12	50	42	45	10	30,9	5	M8x1	3.950,-
403.HP.20.065	SK 40	20	65	49	48	10	45,9	5	M12x1	3.950,-

HP-Hydraulický upínač (startovací sada) v plastovém kufříku



Použití:
Pro vrtání, vystružování, hrubování
a dokončovací operace (HSC/HPC).

Sada obsahuje:

HP-hydraulický upínač, plastový kufřík, 5 kusů upínacích redukcí,
upínací klíč není součástí dodávky

Typy upínacích redukcí:

R - neutěsněná



RD - utěsněná



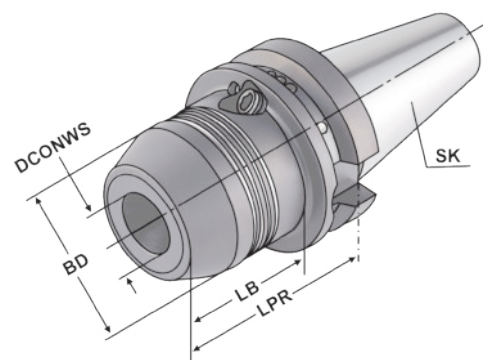
RDC - utěsněná s chladicími kanály



Objednací číslo	Rozměry	Upínací redukce	Utěsněné	Chladicí kanály	Kč
403.HP.20.065.R.S	SK40 - 20 - 65	6 - 8 - 10 - 12 - 16	x	x	6.310,-
403.HP.20.065.RD.S	SK40 - 20 - 65	6 - 8 - 10 - 12 - 16	√	x	10.750,-
403.HP.20.065.RDC.S	SK40 - 20 - 65	6 - 8 - 10 - 12 - 16	√	√	10.930,-



Použití:
Pro vrtání, vystružování, hrubování
a dokončovací operace (HSC/HPC).



Objednací číslo	SK	DCONWS	LPR	BD	LSCX	ADJRG	LB	DRVS	THID	Kč
406.HP.12.058	BT40	12	58	42	45	10	31	5	M8x1	3.950,-
406.HP.20.072	BT40	20	72	49	48	10	45	5	M12x1	3.950,-

HP-Hydraulický upínač (startovací sada) v plastovém kufříku



Použití:
Pro vrtání, vystružování, hrubování
a dokončovací operace (HSC/HPC).

Sada obsahuje:
HP-hydraulický upínač, plastový kufřík, 5 kusů upínacích redukci,
upínací klíč není součástí dodávky

Typy upínacích redukci:

R - neutěsněná

RD - utěsněná

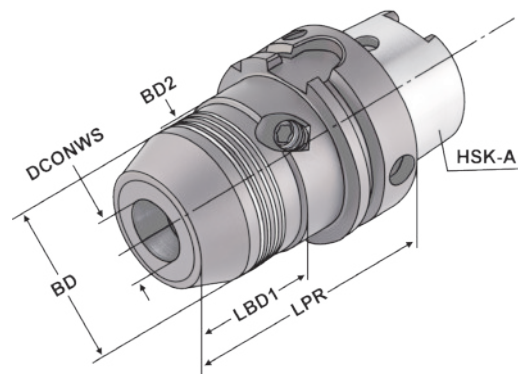
RDC - utěsněná s chladicími kanály



Objednací číslo	Rozměry	Upínací redukce	Utěsněné	Chladicí kanály	Kč
406.HP.20.072.R.S	BT40 - 20 - 72	6 - 8 - 10 - 12 - 16	x	x	6.310,-
406.HP.20.072.RD.S	BT40 - 20 - 72	6 - 8 - 10 - 12 - 16	√	x	10.750,-
406.HP.20.072.RDC.S	BT40 - 20 - 72	6 - 8 - 10 - 12 - 16	√	√	10.930,-



Použití:
Pro vrtání, vystružování, hrubování
a dokončovací operace (HSC/HPC).



Objednací číslo	HSK	DCONWS	LPR	BD	LSCX	ADJRG	LB	DRVS	THID	Kč	
A63.HP.12.080	HSK-A 63	12	80	42	51,8	45	10	36,1	5	M8x1	4.330,-
A63.HP.20.080	HSK-A 63	20	80	49	51,8	48	10	36,8	5	M12x1	4.330,-

HP-Hydraulický upínač (startovací sada) v plastovém kufříku

ISO 12164-1 | HSK-A
[DIN 69893-1 | HSK-A]



Použití:
Pro vrtání, vystružování, hrubování
a dokončovací operace (HSC/HPC).

Sada obsahuje:
HP-hydraulický upínač, plastový kufřík, 5 kusů upínacích redukci,
upínací klíč není součástí dodávky

Typy upínacích redukci:

R - neutěsněná

RD - utěsněná

RDC - utěsněná s chladicími kanály



Objednací číslo	Rozměry	Upínací redukce	Utěsněné	Chladicí kanály	Kč
A63.HP.20.080.R.S	HSK-A 63 - 20 - 80	6 - 8 - 10 - 12 - 16	x	x	6.690,-
A63.HP.20.080.RD.S	HSK-A 63 - 20 - 80	6 - 8 - 10 - 12 - 16	√	x	11.120,-
A63.HP.20.080.RDC.S	HSK-A 63 - 20 - 80	6 - 8 - 10 - 12 - 16	√	√	11.310,-