

AKCE
2019

VarioTool

Akční nabídka frézovacích těles 2 - 2019



Všechny ceny uvedeny bez DPH. Tato akce platí do 31.08.2019, nebo do vyprodání zásob.
Skladbu uvedených sad nelze měnit. Technické změny a chyby vyhrazeny.

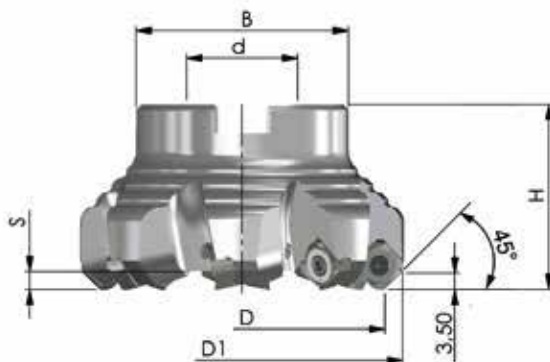
02/19



VarioTool s.r.o. • Hálkova 2827/60 • CZ-301 00 Plzeň
• tel.: (+420) 371 120 072 • info@variotool.cz
www.variotool.cz



Čelní frézy typ A20



Set 2019-1

Katalogové číslo	D	D ₁	H	d	B	S	Z	Ceniková cena
45PP-040-A20-5	40	48	40	16	38	4,0	5	6.780 Kč
45PP-063-A20-6	63	71	40	22	46	4,0	6	7.590 Kč
Ceniková cena sady								14.370 Kč

Akční cena sady: 7.155 Kč

Set 2019-2

Katalogové číslo	D	D ₁	H	d	B	S	Z	Ceniková cena
45PP-050-A20-5	50	58	40	22	46	4,0	5	6.780 Kč
45PP-080-A20-7	80	88	50	27	58	4,0	7	8.345 Kč
Ceniková cena sady								15.125 Kč

Akční cena sady: 8.345 Kč

Set 2019-3

Katalogové číslo	D	D ₁	H	d	B	S	Z	Ceniková cena
45PP-050-A20-5	50	58	40	22	46	4,0	5	6.780 Kč
20 Kusů (1 balení) JMA20-534-...- sorta dle volby								4.000 Kč
Ceniková cena sady								10.780 Kč

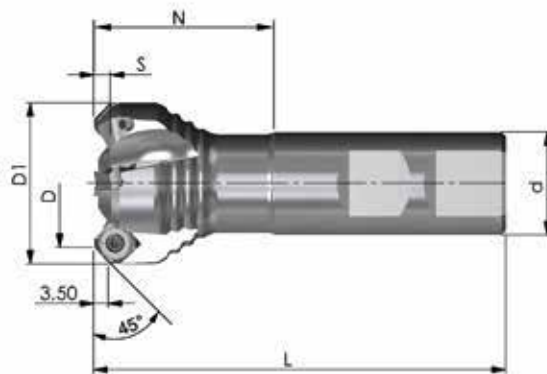
Akční cena sady: 6.700 Kč

Set 2019-4

Katalogové číslo	D	D ₁	H	d	B	S	Z	Ceniková cena
45PP-063-A20-6	63	71	40	22	46	4,0	6	7.590 Kč
20 Kusů (1 balení) JMA20-534-...- sorta dle volby								4.000 Kč
Ceniková cena sady								11.590 Kč

Akční cena sady: 7.155 Kč

Čelní stopkové frézy typ A20



Set 2019-5

Katalogové číslo	D	D ₁	N	d _{h6}	L	S	Z	Ceníková cena
45PP-25-25-A20-3	25	33	44	25	100	4,0	3	5.455 Kč
45PP-32-25-A20-4	32	40	44	25	100	4,0	4	5.860 Kč
Ceníková cena sady								11.315 Kč

Akční cena sady: 6.430 Kč

Kopírovací frézy typ C08



Set 2019-6

Katalogové číslo	D	H	d	B	S	Z	Ceníková cena	
KAF-042-512-4	42	42	16	38	4,1	4	5.265 Kč	
20 Kusů (1 balení) JMC08-912-...- sorta dle volby							4.105 Kč	
Ceníková cena sady								9.370 Kč

Akční cena sady: 5.350 Kč

Set 2019-7

Katalogové číslo	D	H	d	B	S	Z	Ceníková cena	
KAF-052-512-5	52	52	22	46	4,1	5	6.535 Kč	
20 Kusů (1 balení) JMC08-912-...- sorta dle volby							4.105 Kč	
Ceníková cena sady								10.640 Kč

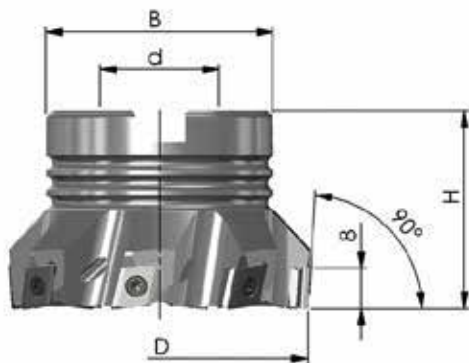
Akční cena sady: 5.375 Kč

Set 2019-8

Katalogové číslo	D	H	d	B	S	Z	Ceníková cena	
KAF-066-512-6	66	50	27	58	4,1	6	6.915 Kč	
20 Kusů (1 balení) JMC08-912-...- sorta dle volby							4.105 Kč	
Ceníková cena sady								11.020 Kč

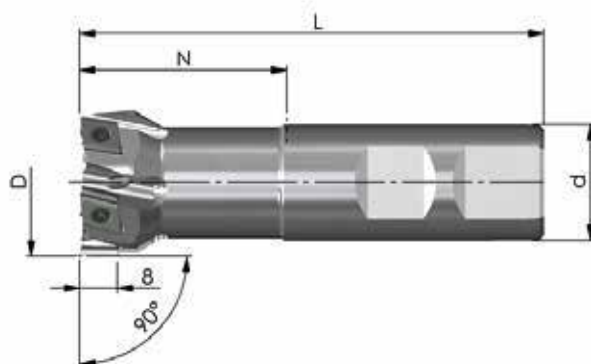
Akční cena sady: 6.025 Kč

Tangenciální frézy typ B29



Set 2019-9						
Katalogové číslo	D	H	d	B	Z	Ceniková cena
90PP-040-B29-5	40	40	16	38	5	6.130 Kč
90PP-050-B29-6	50	40	22	46	6	6.565 Kč
90PP-063-B29-8	63	40	22	46	8	7.885 Kč
Ceniková cena sady						20.580 Kč

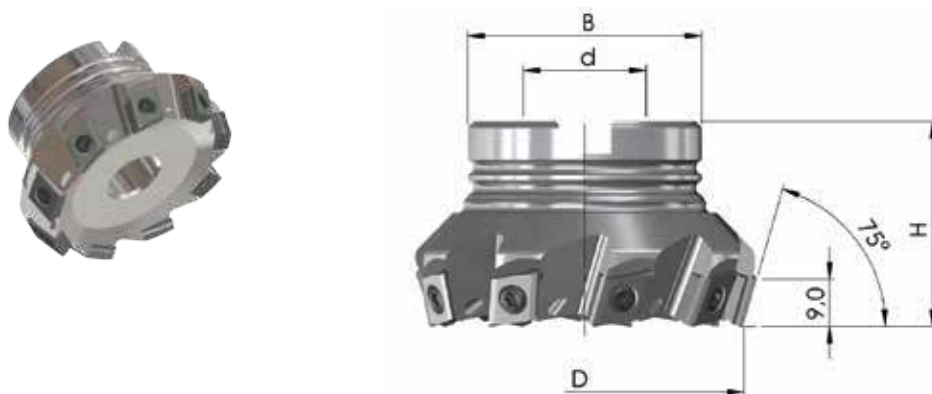
Akční cena sady: 10.990 Kč



Set 2019-10						
Katalogové číslo	D	L	d _{h6}	N	Z	Ceniková cena
90PP-25-44-25-B29-3	25	100	25	43	3	6.075 Kč
90PP-32-44-25-B29-4	32	100	25	43	4	6.700 Kč
Ceniková cena sady						12.775 Kč

Akční cena sady: 6.835 Kč

Tangenciální frézy typ B27



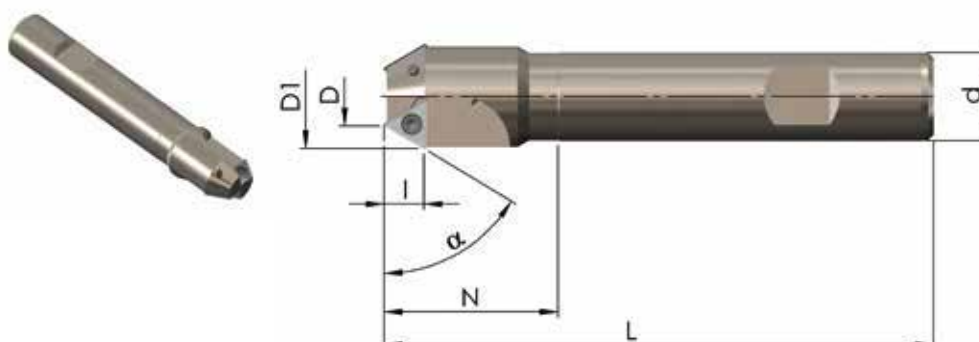
Set 2019-11							
Katalogové číslo	D	H	d	B	Z	Ceniková cena	
75PP-050-T09-7	50	40	22	46	7	6.805 Kč	
20 Kusů (1 balení) JMB27-T09GK75 - Sorte HC45 nebo HT20						7.455 Kč	
						Ceniková cena sady	14.260 Kč

Akční cena sady: 8.860 Kč

Set 2019-12							
Katalogové číslo	D	H	d	B	Z	Ceniková cena	
75PP-063-T09-9	63	40	22	46	9	7.965 Kč	
20 Kusů (1 balení) JMB27-T09GK75 - Sorte HC45 nebo HT20						7.455 Kč	
						Ceniková cena sady	15.420 Kč

Akční cena sady: 9.020 Kč

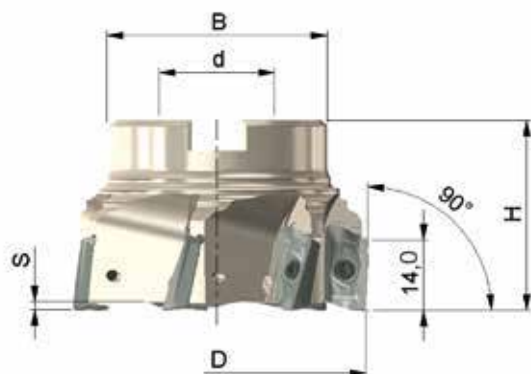
Frézy na srážení hran typ B10



Set 2019-13										
Katalogové číslo	D	D ₁	α	l	N	L	d	Z	Ceniková cena	
EF-30-84-2	6,7	21,60	30°	4,2	52	100	16	2	4.755 Kč	
EF-45-84-2	7,0	18,90	45°	5,9	52	100	16	2	4.755 Kč	
EF-60-84-2	10,7	19,35	60°	7,3	52	100	16	2	4.755 Kč	
20 Kusů (1 balení) JMB10-84R... sorta dle volby									3.865 Kč	
									Ceniková cena sady	18.130 Kč

Akční cena sady: 7.805 Kč

Rohové frézy typ B25



Set 2019-14							
Katalogové číslo	D	H	d	B	S	Z	Ceníková cena
90PP-040-70-16-5	40	40	16	29	2,0	5	6.860 Kč
90PP-050-70-6	50	40	22	46	2,0	6	7.725 Kč
90PP-063-70-7	63	40	22	46	2,0	7	8.400 Kč
Ceníková cena sady							22.985 Kč

Akční cena sady: 11.155 Kč

Set 2019-15							
Katalogové číslo	D	H	d	B	S	Z	Ceníková cena
90PP-050-70-5	50	40	22	46	2,0	5	6.860 Kč
90PP-063-70-5	63	40	22	46	2,0	5	7.290 Kč
Ceníková cena sady							14.150 Kč

Akční cena sady: 6.860 Kč

Set 2019-16							
Katalogové číslo	D	H	d	B	S	Z	Ceníková cena
90PP-063-70-5	63	40	22	46	2,0	5	7.290 Kč
90PP-080-70-6	80	50	27	58	2,0	6	7.725 Kč
Ceníková cena sady							15.015 Kč

Akční cena sady: 7.645 Kč

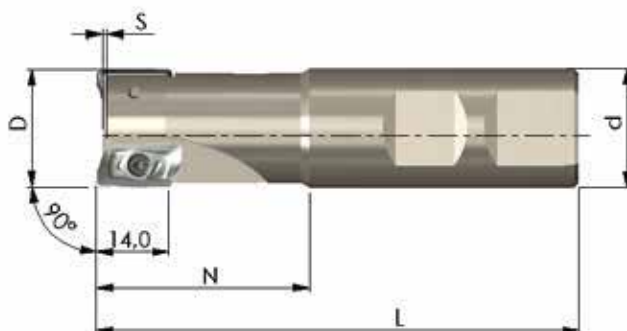
Set 2019-17							
Katalogové číslo	D	H	d	B	S	Z	Ceníková cena
90PP-050-70-5	50	40	22	46	2,0	5	6.860 Kč
10 Kusů (1 balení) JMB25-70SR08- nebo JMB25-70HR08- sorta dle volby							2.255 Kč
Ceníková cena sady							9.115 Kč

Akční cena sady: 5.185 Kč

Set 2019-18							
Katalogové číslo	D	H	d	B	S	Z	Ceníková cena
90PP-063-70-5	63	40	22	46	2,0	5	7.290 Kč
10 Kusů (1 balení) JMB25-70SR08- nebo JMB25-70HR08- sorta dle volby							2.255 Kč
Ceníková cena sady							9.545 Kč

Akční cena sady: 5.295 Kč

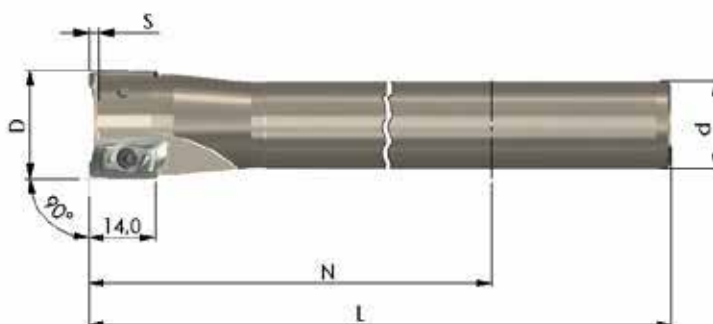
Stopkové frézy typ B25



Set 2019-19

Katalogové číslo	D	L	d	N	S	Z	Ceníková cena
90PP-20-50-70-2	20	100	20	49,0	2,0	2	4.050 Kč
90PP-25-42-70-3	25	100	25	44,0	2,0	3	4.725 Kč
90PP-32-48-70-4	32	104	25	48,0	2,0	4	5.295 Kč
Ceníková cena sady							14.070 Kč

Akční cena sady: 9.045 Kč

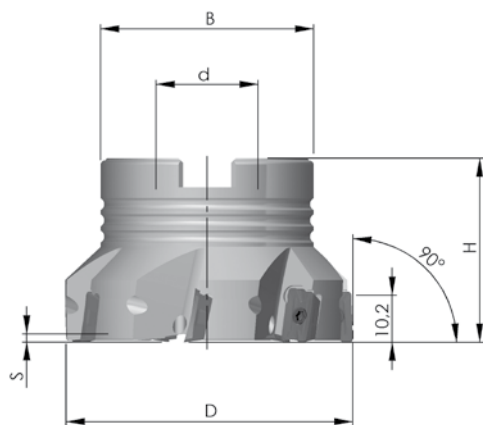


Set 2019-20

Katalogové číslo	D	L	d	N	S	Z	Ceníková cena
90PP-20-70-2-150	20	150	18	93,0	2,0	2	4.700 Kč
90PP-25-70-2-170	25	170	20	113,0	2,0	2	4.810 Kč
90PP-32-70-3-195	32	195	25	138,0	2,0	3	5.350 Kč
Ceníková cena sady							14.860 Kč

Akční cena sady: 8.940 Kč

Rohové frézy typ B17

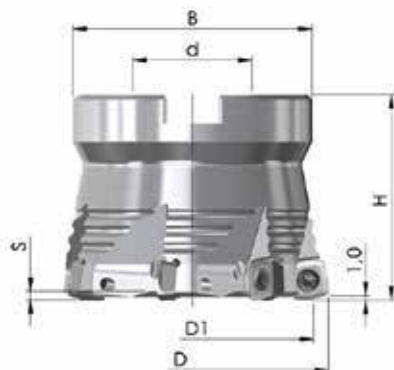


Set 2019-21

Katalogové číslo	D	H	d	B	S	Z	Ceníková cena
90PP-040-75-22-5	40	40	22	38	2,0	5	6.940 Kč
90PP-050-75-5	50	40	22	46	2,0	5	6.995 Kč
90PP-063-75-5	63	40	22	46	2,0	5	7.425 Kč
Ceníková cena sady							21.360 Kč

Akční cena sady: 6.805 Kč

Rychloposuvové frézy typ A17



Set 2019-22

Katalogové číslo	D	D ₁	H	d	B	S	Z	Ceníková cena
00PP-040-09-4	40	30	40	16	38	2,25	4	5.510 Kč
00PP-050-09-6	50	40	40	22	46	2,25	6	6.885 Kč
Ceníková cena sady							12.395 Kč	

Akční cena sady: 6.565 Kč

Set 2019-23

Katalogové číslo	D	D ₁	H	d	B	S	Z	Ceníková cena
00PP-042-09-5	42	32	40	16	38	2,25	5	6.185 Kč
00PP-052-09-6	52	42	40	22	46	2,25	6	6.995 Kč
Ceníková cena sady							13.180 Kč	

Akční cena sady: 6.645 Kč