

AKCE  
2018

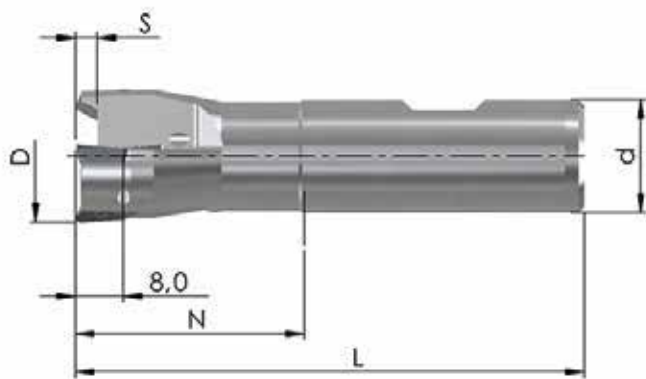
# VarioTool

## Speciální akce podzim 2018

### ALU-frézy B28



## Alu-frézy typ B28 (FP 428)



Set 2018-53	D	L	d	N	S	Z	Ceník. cena
90PP-16-22-428-2	16	70	16	21,5	3,7	2	4.105 Kč
90PP-25-40-428-3	25	90	20	40,0	3,7	3	4.945 Kč
<b>Ceníková cena setu:</b>							<b>9.050 Kč</b>

**Akční cena setu: 4.565 Kč**

Set 2018-54	D	L	d	N	S	Z	Ceník. cena
90PP-14-24-428-2	14	70	12	24,7	3,7	2	4.105 Kč
90PP-20-30-428-3	20	80	20	30,0	3,7	3	4.945 Kč
<b>Ceníková cena setu:</b>							<b>9.050 Kč</b>

**Akční cena setu: 4.565 Kč**

Všechny ceny v prospektu jsou uvedeny bez DPH. Platnost akce do 31.1.2019 nebo do vyprodání zásob.  
Frézovací tělesa jsou dodávána bez řezných destiček.  
Technické změny a chyby vyhrazeny.