

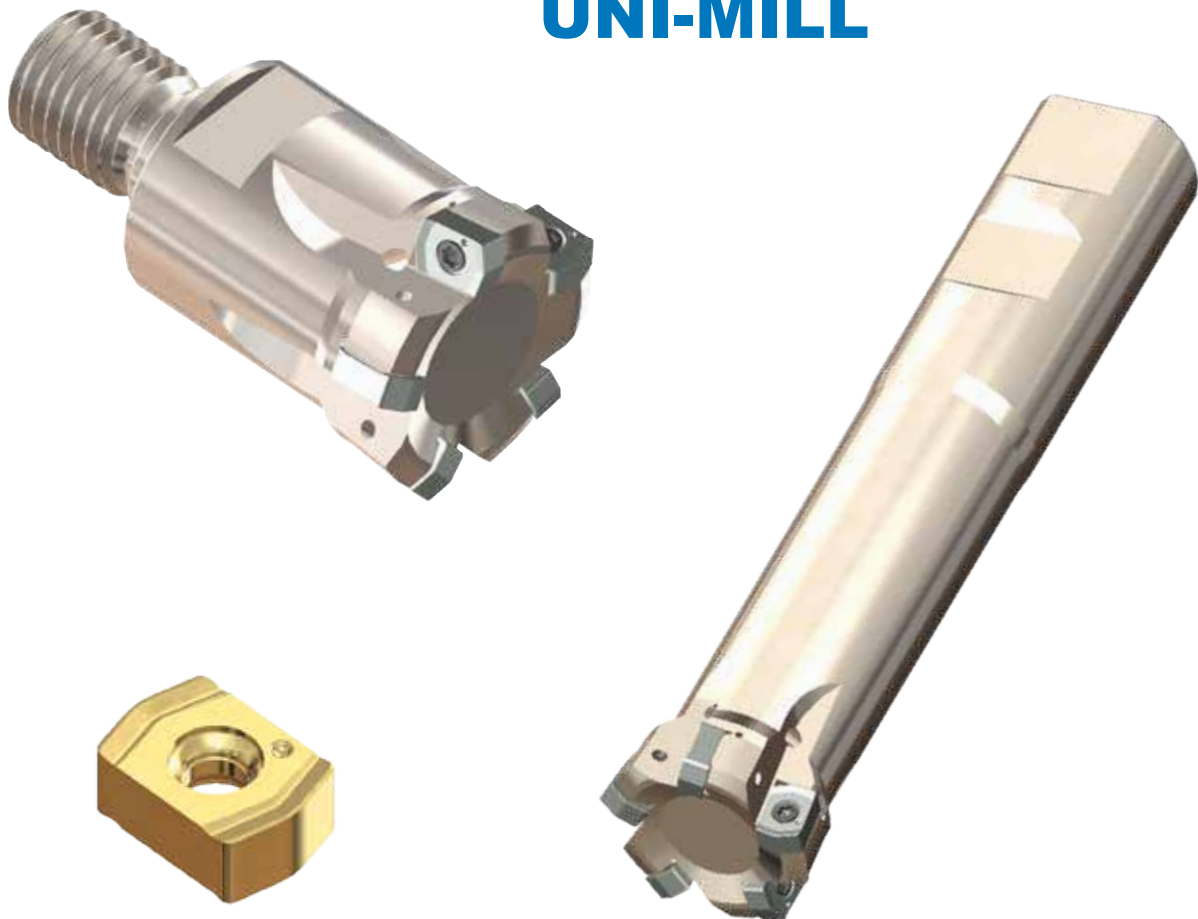
AKCE  
2018

# VarioTool

## Speciální akce podzim 2018

### HFC-frézy typ B24

Milling tools made by  
**JONGEN.  
UNI-MILL**

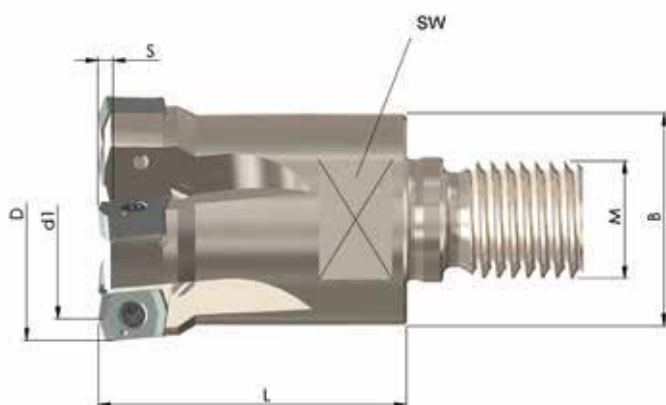


## Rychloposuvové frézy typ B24



Set 2018-39	D	d <sub>1</sub>	N	L	d	S	Z	Ceník. cena
00PP-16-542-2-60	16	10,2	60	110	16	2,2	2	4.215 Kč
00PP-20-542-3-80	20	14,2	80	130	20	2,2	3	4.645 Kč
<b>Ceníková cena setu</b>								<b>8.860 Kč</b>

**Akční cena setu: 4.295 Kč**



Set 2018-40	D	d <sub>1</sub>	L	M	B	SW	S	Z	Ceník. cena
ESF-16-M8-542-2	16	10,2	23	M8	13,8	12	2,2	2	3.055 Kč
ESF-20-M10-542-3	20	14,2	28	M10	18,0	16	2,2	3	3.325 Kč
ESF-25-M12-542-4	25	19,2	32	M12	21,0	18	2,2	4	3.730 Kč
<b>20 kusů břitových destiček (1 balení) JMB24-542 nebo -642 - sorta dle volby</b>								<b>4.270 Kč</b>	
<b>Ceníková cena setu</b>								<b>14.365 Kč</b>	

**Akční cena setu: 6.725 Kč**

Všechny ceny v prospektu jsou uvedeny bez DPH. Platnost akce do 31.1.2019 nebo do vyprodání zásob.

Frézovací tělesa jsou dodávána bez řezných destiček.

Technické změny a chyby vyhrazeny.