

AKCE
2018

VarioTool

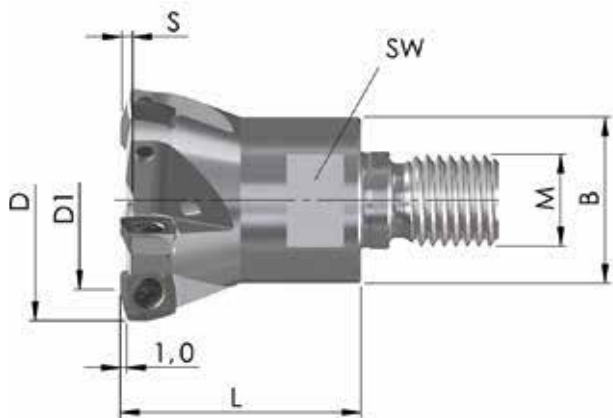
Speciální akce podzim 2018

HFC-frézy A17 / A18



Milling tools made by
**JONGEN.
UNI-MILL**

Rychloposuvové frézy typ A17 (FP 09)



Set 2018-31	D	D ₁	L	M	B	SW	S	Z	Ceník. cena
ESF-20-M10-09-2	20	10	32	M10	18	16	2,25	2	2.865 Kč
ESF-32-M16-09-4	32	22	42	M16	29	24	2,25	4	4.295 Kč
Ceníková cena setu									7.160 Kč

Akční cena setu: 3.270 Kč

Set 2018-32	D	D ₁	L	M	B	SW	S	Z	Ceník. cena
ESF-25-M12-09-3	25	15	32	M12	21	18	2,25	3	3.645 Kč
ESF-35-M16-09-4	35	25	42	M16	29	24	2,25	4	4.405 Kč
Ceníková cena setu									8.050 Kč

Akční cena setu: 3.485 Kč

Rychloposuvové frézy typ A17 (FP 09)



Set 2018-33	D	D ₁	H	d	B	S	Z	Ceník. cena	
00PP-040-09-4	40	30	40	16	38	2,25	4	5.295 Kč	
00PP-050-09-6	50	40	40	22	46	2,25	6	6.615 Kč	
Ceníková cena setu									11.910 Kč

Akční cena setu: 5.240 Kč

Set 2018-34	D	D ₁	H	d	B	S	Z	Ceník. cena	
00PP-042-09-5	42	32	40	16	38	2,25	5	5.940 Kč	
00PP-052-09-6	52	42	40	22	46	2,25	6	6.725 Kč	
Ceníková cena setu									12.665 Kč

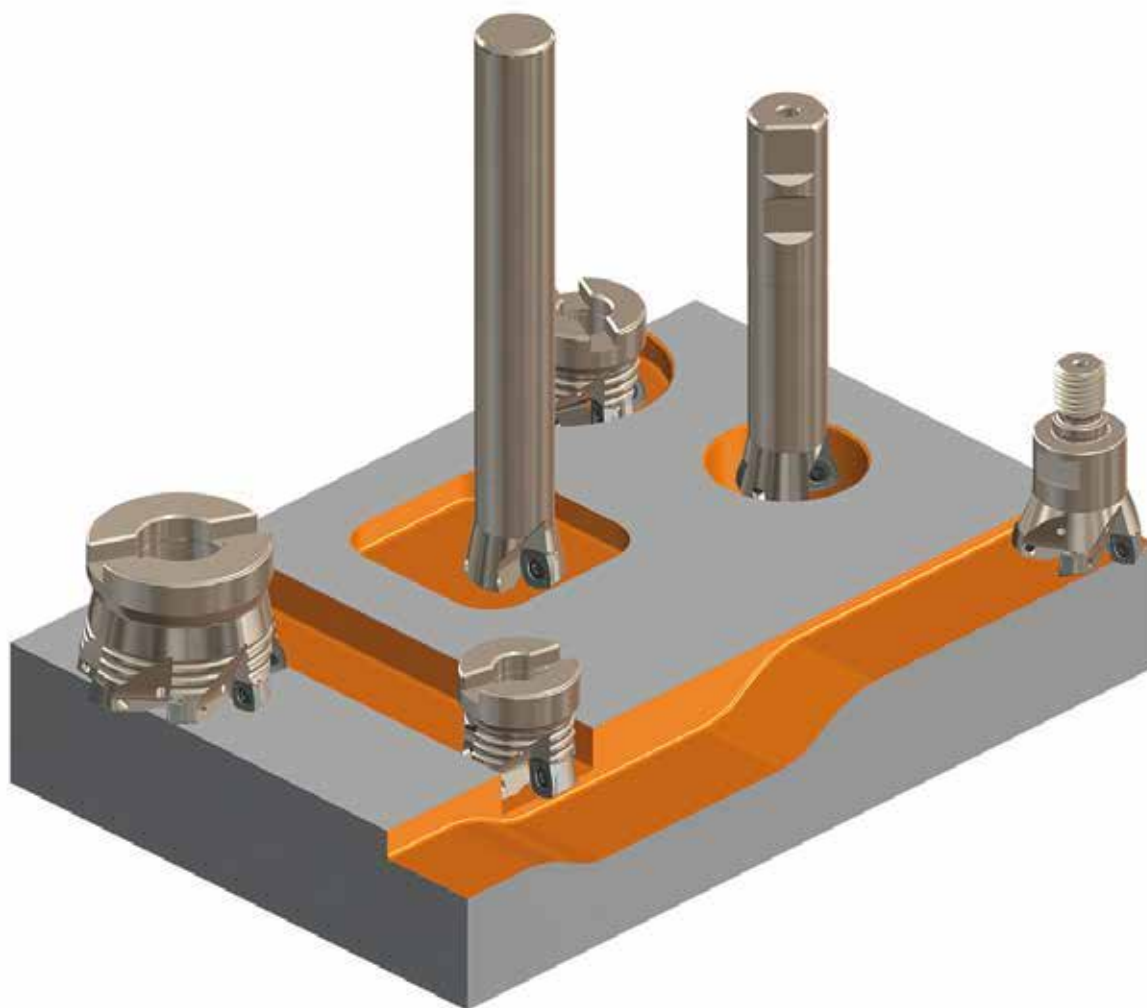
Akční cena setu: 5.755 Kč

Rychloposuvové frézy typ A17 (FP 09)

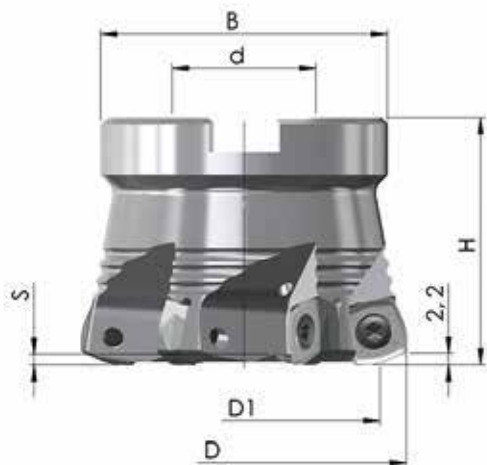


Set 2018-35	D	D ₁	N	d	L	S	Z	Ceník. cena
00PP-20-09-2-80	20	10	80	20	130	2,25	2	4.430 Kč
00PP-25-09-3-80	25	15	80	25	136	2,25	3	5.215 Kč
00PP-32-09-3-80	32	22	80	25	136	2,25	3	5.320 Kč
Ceníková cena setu								14.965 Kč

Akční cena setu: 6.940 Kč



Rychloposuvové frézy typ A18 (FP 12)



Set 2018-36	D	D ₁	H	d	B	S	Z	Ceník. cena
00PP-050-12-5	50	34,6	40	22	46	2,25	5	6.050 Kč
00PP-063-12-5	63	47,6	50	27	58	2,25	5	6.295 Kč
Ceníková cena setu								12.345 Kč

Akční cena setu: 5.375 Kč

Set 2018-37	D	D ₁	H	d	B	S	Z	Ceník. cena
00PP-052-12-5	52	36,6	40	22	46	2,25	5	6.160 Kč
00PP-066-12-6	66	50,6	50	27	58	2,25	6	6.940 Kč
Ceníková cena setu								13.100 Kč

Akční cena setu: 5.780 Kč

Set 2018-38	D	D ₁	H	d	B	S	Z	Ceník. cena
00PP-080-12-7	80	64,6	50	32	78	2,25	7	7.615 Kč
00PP-100-12-8	100	84,6	50	40	90	2,25	8	8.265 Kč
Ceníková cena setu								15.880 Kč

Akční cena setu: 7.480 Kč

Všechny ceny v prospektu jsou uvedeny bez DPH. Platnost akce do 31.1.2019 nebo do vyprodání zásob.
Frézovací tělesa jsou dodávána bez rezných destiček.
Technické změny a chyby vyhrazeny.