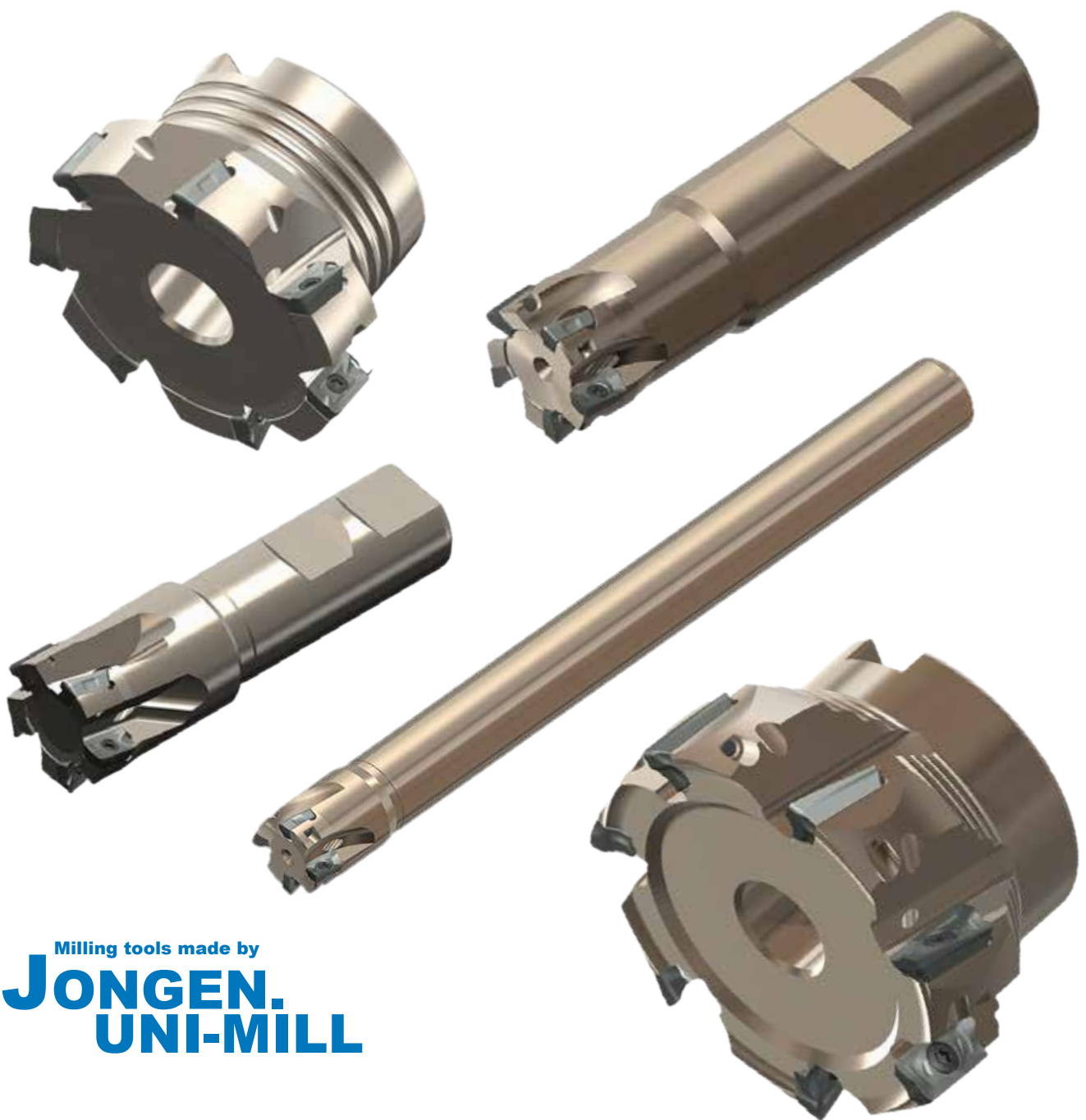


AKCE
2018

VarioTool

Speciální akce podzim 2018

ROHOVÉ FRÉZY 90°

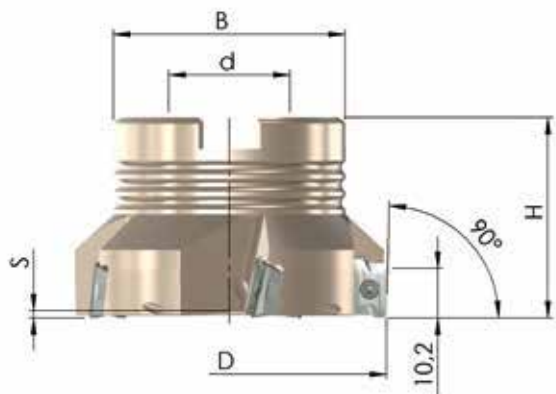


Milling tools made by
**JONGEN.
UNI-MILL**

VarioTool s.r.o. • Hálkova 2827/60 • CZ-301 00 Plzeň • tel.: (+420) 371 120 072 • info@variotool.cz

www.variotool.cz

Frézovací tělesa typ B17 (FP 75)



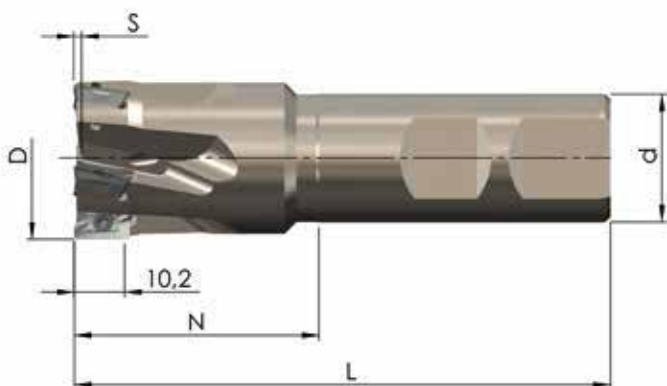
Set 2018-41	D	H	d	B	S	Z	Ceník. cena
90PP-050-75-5	50	40	22	46	2,0	5	6.725 Kč
20 ks břitových destiček (1 balení) JMB17-75R.. / -275R.. / 75MR.. sorta dle volby							4.995 Kč
Ceníková cena setu							11.720 Kč

Akční cena setu: 6.345 Kč

Set 2018-42	D	H	d	B	S	Z	Ceník. cena
90PP-063-75-5	63	40	22	46	2,0	5	7.155 Kč
20 ks břitových destiček (1 balení) JMB17-75R.. / -275R.. / 75MR.. sorta dle volby							4.270 Kč
Ceníková cena setu							11.425 Kč

Akční cena setu: 6.565 Kč

Frézovací tělesa typ B17 (FP 75)



Set 2018-43	D	L	d	N	S	Z	Ceník. cena
90PP-20-30-75-3	20	81,8	20	30	2,0	3	4.780 Kč
90PP-25-38-75-3	25	95,2	25	38	2,0	3	4.970 Kč
90PP-32-48-75-3	32	104,3	25	48	2,0	3	5.295 Kč
Ceníková cena setu							15.040 Kč

Akční cena setu: 6.510 Kč

Frézovací tělesa typ B21 (FP 63)



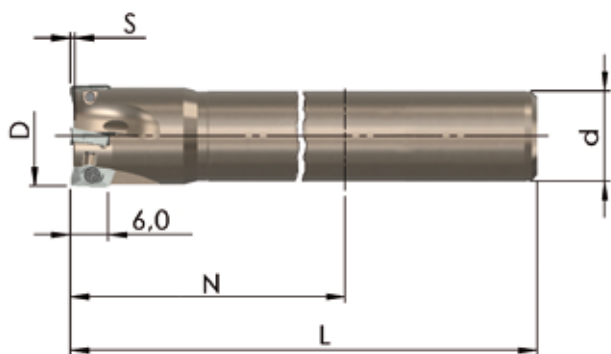
Set 2018-44	D	L	d	N	S	Z	Ceník. cena
90PP-10-15-63-2	10	55	10	15	0,9	2	3.755 Kč
90PP-14-24-63-3	14	70	12	24	0,9	3	4.160 Kč
Ceníková cena setu							7.915 Kč

Akční cena setu: 3.540 Kč

Set 2018-45	D	L	d	N	S	Z	Ceník. cena
90PP-12-18-63-2	12	58	10	18	0,9	2	3.810 Kč
90PP-16-22-63-3	16	70	16	22	0,9	3	4.270 Kč
90PP-20-30-63-4	20	80	20	30	1,9	4	5.295 Kč
Ceníková cena setu							13.365 Kč

Akční cena setu: 5.755 Kč

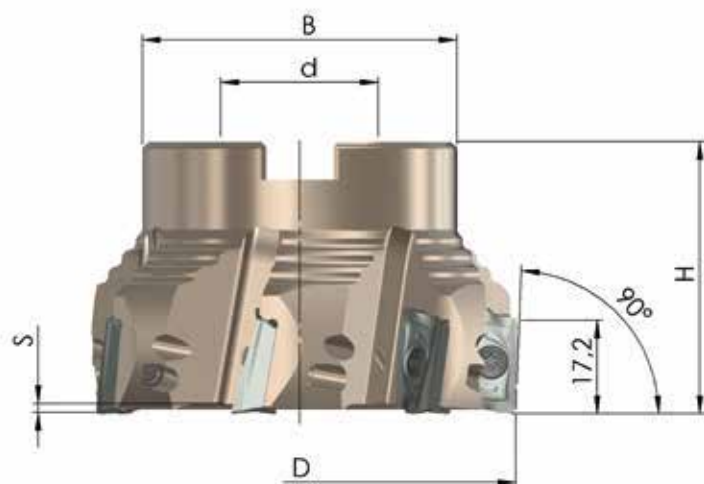
Frézovací tělesa typ B21 (FP 63)



Set 2018-46	D	L	d	N	S	Z	Ceník. cena
90PP-12-63-2-120	12	120	10	63	0,9	2	4.160 Kč
90PP-14-63-3-140	14	140	12	83	0,9	3	4.430 Kč
90PP-16-63-3-160	16	160	14	103	0,9	3	4.540 Kč
Ceníková cena setu							13.125 Kč

Akční cena setu: 5.455 Kč

Frézovací tělesa typ B18 (FP 49)



Set 2018-47	D	H	d	B	S	Z	Ceník. cena
90PP-063-49-5	63	40	22	46	1,8	5	8.075 Kč
90PP-080-49-7	80	50	27	58	1,8	7	10.585 Kč
Ceníková cena setu							18.660 Kč

Akční cena setu: 6.700 Kč

Set 2018-48	D	H	d	B	S	Z	Ceník. cena
90PP-063-49-5	63	40	22	46	1,8	5	8.075 Kč
10 ks břitových destiček (1 balení) JMB18-49R.. / -49MR.. / -49TR.. sorta dle volby							2.835 Kč
Ceníková cena setu							10.910 Kč

Akční cena setu: 4.455 Kč

Všechny ceny v prospektu jsou uvedeny bez DPH. Platnost akce do 31.1.2019 nebo do vyprodání zásob.
Frézovací tělesa jsou dodávána bez řezných destiček.
Technické změny a chyby vyhrazeny.