

AKCE  
2017

# VarioTool



## Akce JARO 2017

akční nabídka frézovacích těles  
a destiček

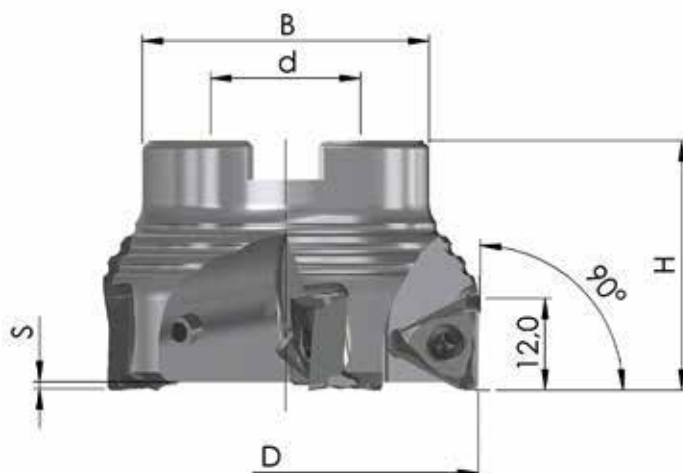
Milling tools made by  
**JONGEN.  
UNI-MILL**



# SPECIÁLNÍ NABÍDKA FRÉZOVACÍCH TĚLES A DESTIČEK

## Rohové frézy FP 723

- frézování do rohu 90°, frézování drážek
- hrubovací i dokončovací operace frézování ocelí, nerezových ocelí, litin i těžko obrobitelných materiálů
- vyměnitelné destičky mají 6 řezných hran
- velký úběr třísky ap max = 12mm
- výborná přesnost a drsnost opracování



## Set 7

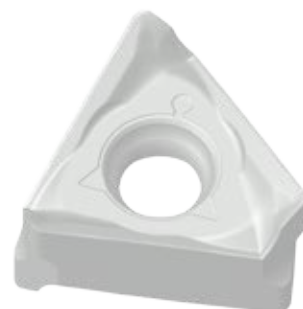
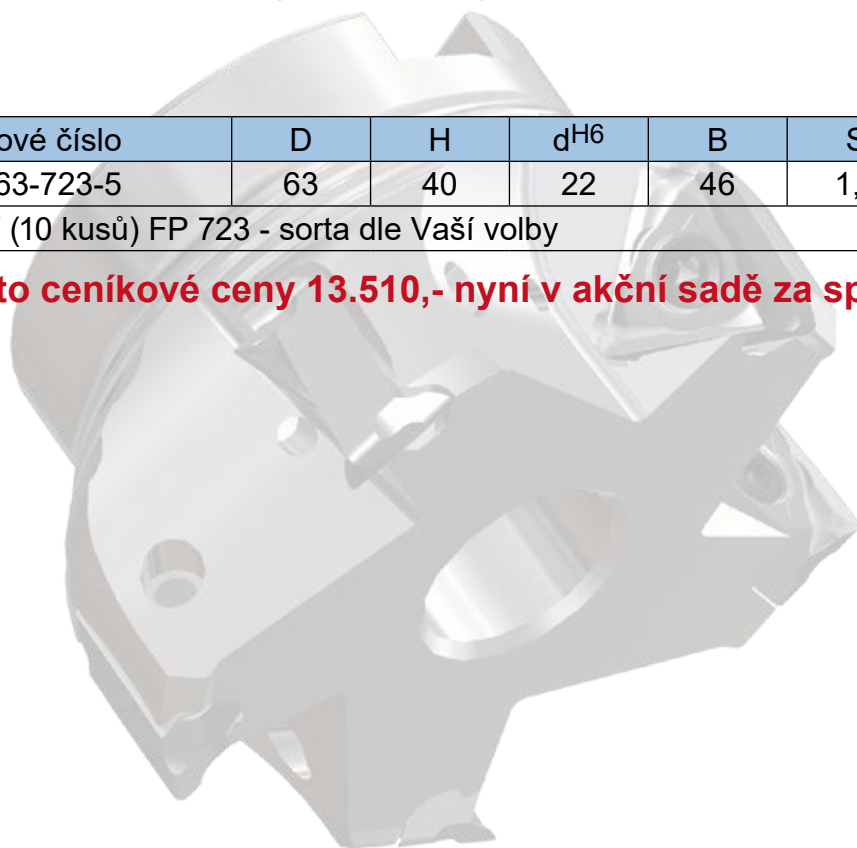
Katalogové číslo	D	H	d <sup>H6</sup>	B	S	Z	Ceníková cena
90PP-050-723-5	50	40	22	46	1,3	5	8.560,-
1 balení (10 kusů) FP 723 - sorta dle Vaší volby							4.670,-

**Místo ceníkové ceny 13.230,- nyní v akční sadě za speciální cenu 6.680,-Kč**

## Set 8

Katalogové číslo	D	H	d <sup>H6</sup>	B	S	Z	Ceníková cena
90PP-063-723-5	63	40	22	46	1,3	5	8.840,-
1 balení (10 kusů) FP 723 - sorta dle Vaší volby							4.670,-

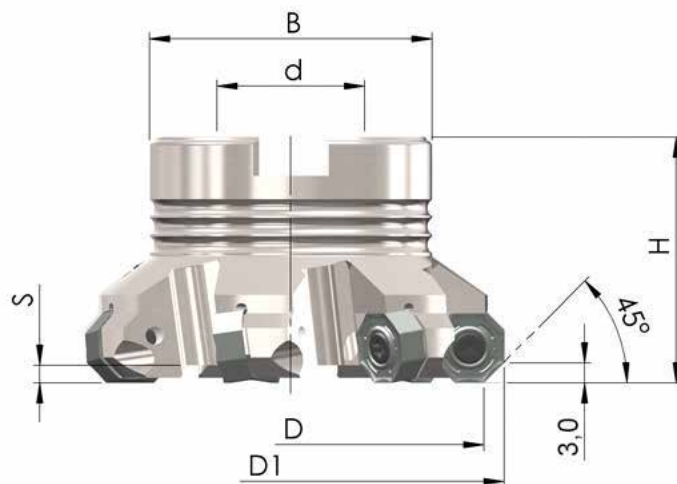
**Místo ceníkové ceny 13.510,- nyní v akční sadě za speciální cenu 6.740,-Kč**



# SPECIÁLNÍ NABÍDKA FRÉZOVACÍCH TĚLES A DESTIČEK

## Čelní frézy typ 538

- ekonomické řešení čelního frézování
- hrubovací i dokončovací operace frézování ocelí, nerezových ocelí a litin
- vysoká produktivita i na menších strojích
- $a_p \text{ max} = 3\text{mm}$
- vyměnitelné břitové destičky mají 16 řezných hran s vysoce pozitivním utvařečem třísky



## Set 9

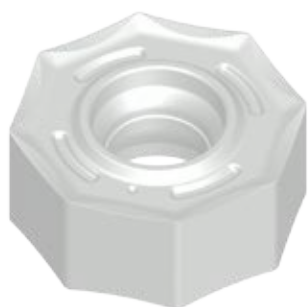
Katalogové číslo	D	D <sub>1</sub>	H	dH <sub>6</sub>	B	S	Z	Ceníková cena
45PP-050-538-5	50	57,4	40	22	46	2,9	5	6.710,-
1 balení (20 kusů) FP 538 - sorta dle Vaší volby								5.030,-

**Místo ceníkové ceny 11.740,- nyní v akční sadě za speciální cenu 6.160,-Kč**

## Set 10

Katalogové číslo	D	D <sub>1</sub>	H	dH <sub>6</sub>	B	S	Z	Ceníková cena
45PP-063-538-5	63	70,4	40	22	46	2,9	5	7.210,-
1 balení (20 kusů) FP 538 - sorta dle Vaší volby								5.030,-

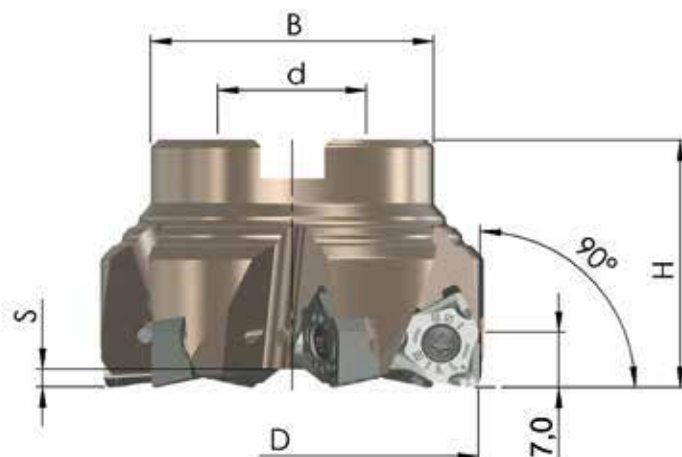
**Místo ceníkové ceny 12.240,- nyní v akční sadě za speciální cenu 6.300,-Kč**



## SPECIÁLNÍ NABÍDKA FRÉZOVACÍCH TĚLES A DESTIČEK

### Nástrčné frézy typ FP 853

- ekonomická varianta frézování do rohu 90°
- hrubovací i dokončovací operace frézování ocelí, nerezových ocelí a litin
- oboustranné vyměnitelné břitové destičky mají 6 řezných hran
- ap max = 7mm



### Set 11

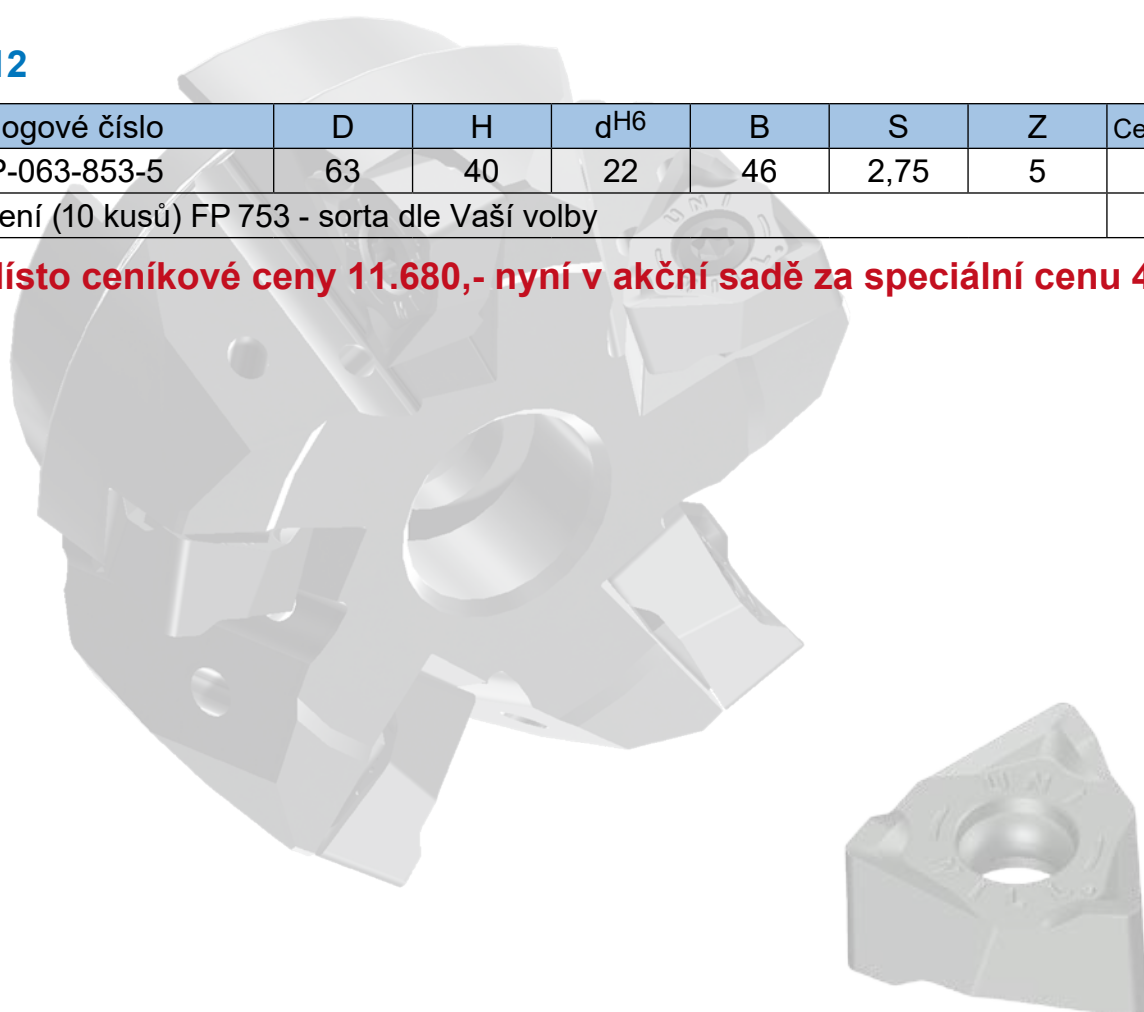
Katalogové číslo	D	H	d <sup>H6</sup>	B	S	Z	Ceníková cena
90PP-063-853-5	63	40	22	46	2,75	5	8.920,-
1 balení (10 kusů) FP 853 - sorta dle Vaší volby							4.670,-

**Místo ceníkové ceny 13.590,- nyní v akční sadě za speciální cenu 6.130,-Kč**

### Set 12

Katalogové číslo	D	H	d <sup>H6</sup>	B	S	Z	Ceníková cena
90PP-063-853-5	63	40	22	46	2,75	5	8.920,-
1 balení (10 kusů) FP 753 - sorta dle Vaší volby							2.760,-

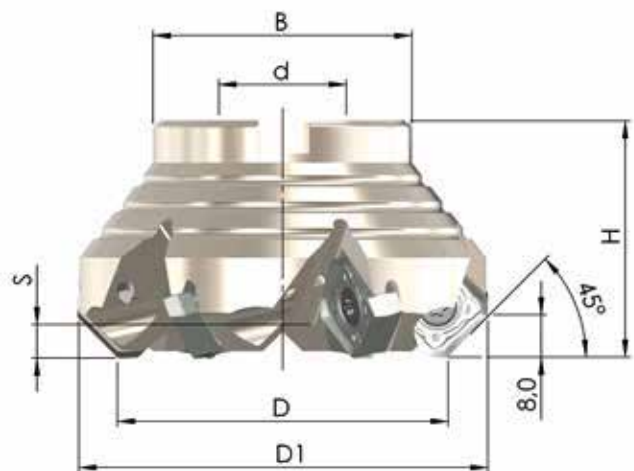
**Místo ceníkové ceny 11.680,- nyní v akční sadě za speciální cenu 4.610,-Kč**



# SPECIÁLNÍ NABÍDKA FRÉZOVACÍCH TĚLES A DESTIČEK

## Nástrčné frézy typ 554

- ekonomická varianta čelního frézování
- hrubovací i dokončovací operace frézování ocelí, nerezových ocelí a litin
- oboustranné vyměnitelné břitové destičky mají 8 řezných hran při ap max = 7mm



## Set 13

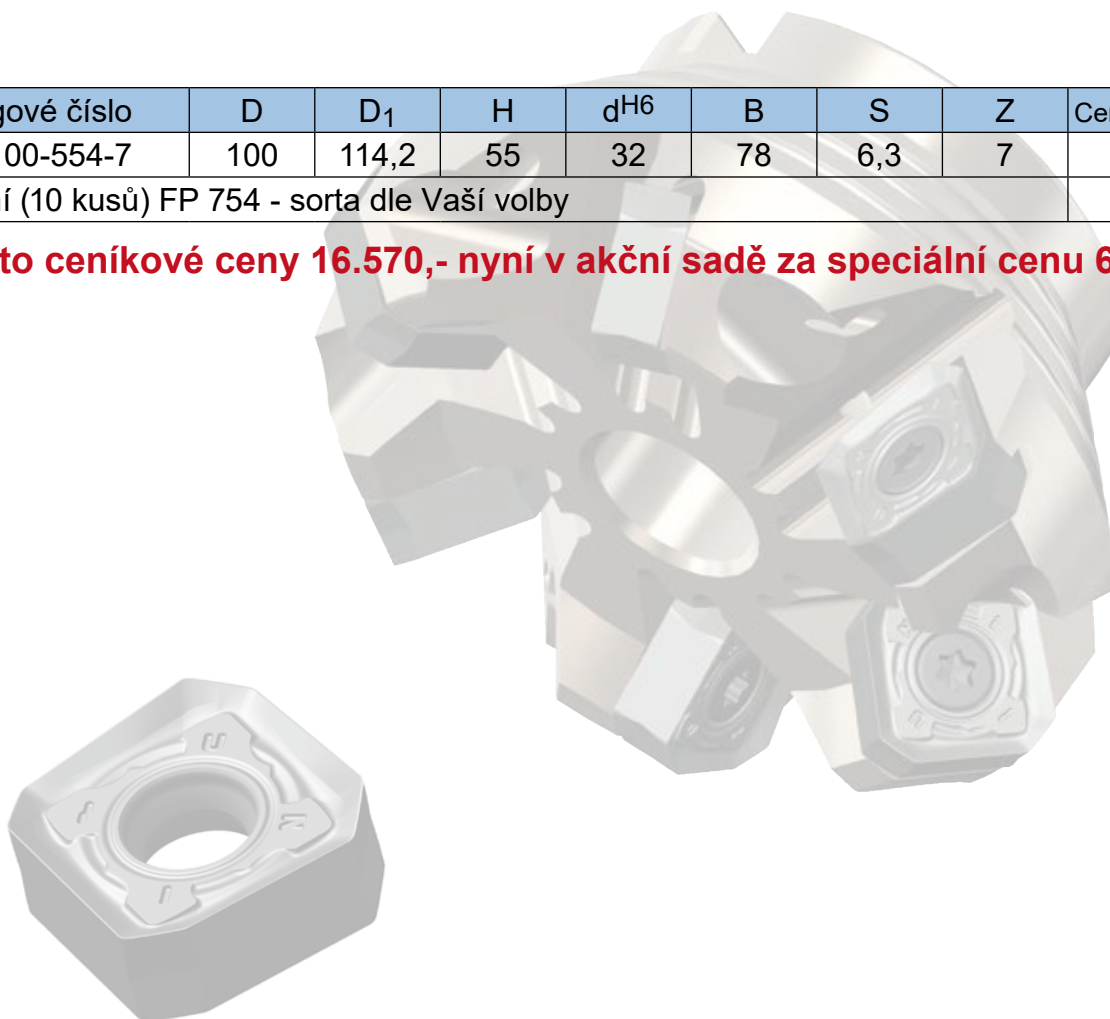
Katalogové číslo	D	D <sub>1</sub>	H	d <sup>H6</sup>	B	S	Z	Ceníková cena
45PP-063-554-5	63	77,2	45	22	46	6,3	5	9.330,-
1 balení (10 kusů) FP 754 - sorta dle Vaší volby								3.760,-

**Místo ceníkové ceny 13.090,- nyní v akční sadě za speciální cenu 5.330,-Kč**

## Set 14

Katalogové číslo	D	D <sub>1</sub>	H	d <sup>H6</sup>	B	S	Z	Ceníková cena
45PP-100-554-7	100	114,2	55	32	78	6,3	7	12.810,-
1 balení (10 kusů) FP 754 - sorta dle Vaší volby								3.760,-

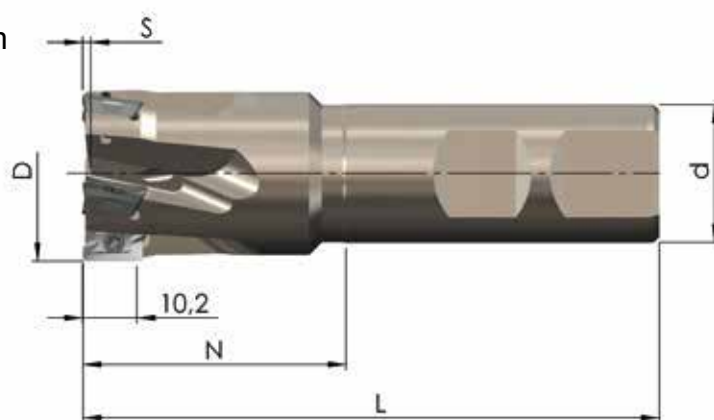
**Místo ceníkové ceny 16.570,- nyní v akční sadě za speciální cenu 6.020,-Kč**



# SPECIÁLNÍ NABÍDKA FRÉZOVACÍCH TĚLES A DESTIČEK

## Stopkové frézy FP 75

- rohové frézy 90° s nízkým řezným odporem pro vysokou produktivitu a přesnost
- 2-břité vyměnitelné břitové destičky s ap max = 10mm
- univerzální použití pro obrábění hliníku, litin a ocelí i těžko obrobitelných materiálů



## Set 15

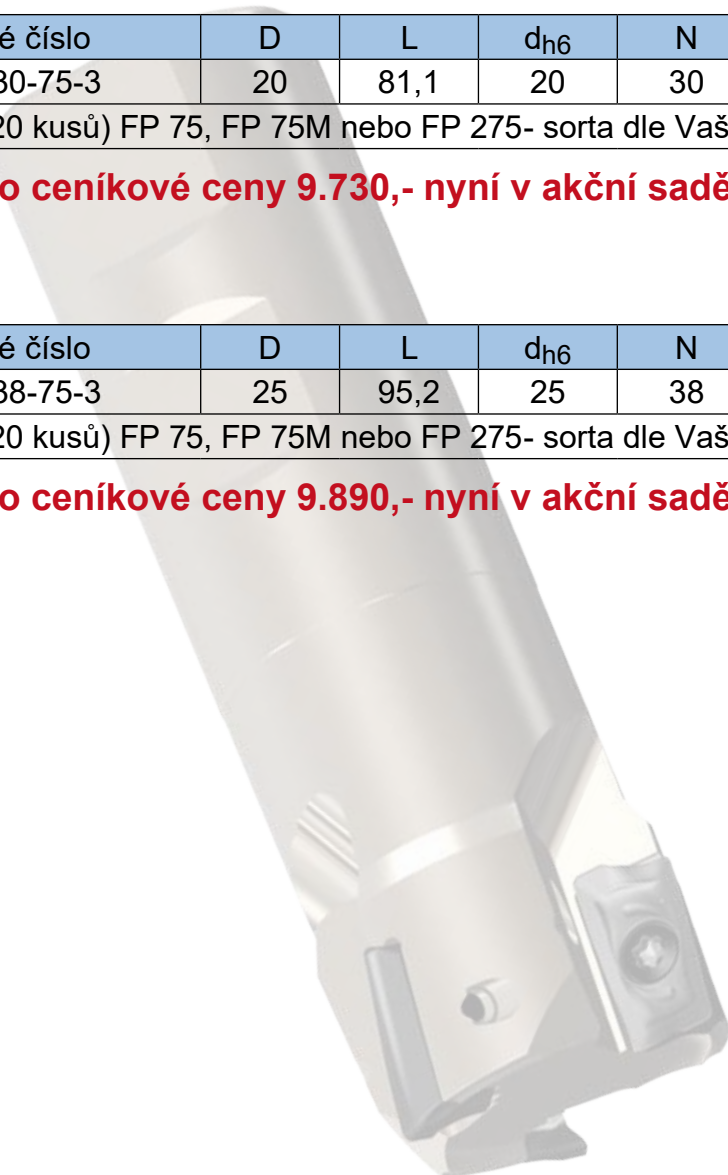
Katalogové číslo	D	L	d <sub>h6</sub>	N	S	Z	Ceníková cena
90PP-20-30-75-3	20	81,1	20	30	2,0	3	4.810,-
1 balení (20 kusů) FP 75, FP 75M nebo FP 275- sorta dle Vaší volby							4.920,-

**Místo ceníkové ceny 9.730,- nyní v akční sadě za speciální cenu 5.300,-Kč**

## Set 16

Katalogové číslo	D	L	d <sub>h6</sub>	N	S	Z	Ceníková cena
90PP-25-38-75-3	25	95,2	25	38	2,0	3	4.970,-
1 balení (20 kusů) FP 75, FP 75M nebo FP 275- sorta dle Vaší volby							4.920,-

**Místo ceníkové ceny 9.890,- nyní v akční sadě za speciální cenu 5.390,-Kč**



## SPECIÁLNÍ NABÍDKA FRÉZOVACÍCH TĚLES A DESTIČEK

### Nástrčné frézy typ 124

- mimořádně ekonomické řešení čelního frézování
- hrubovací i dokončovací operace frézování ocelí, nerezových ocelí, slitin titanu a litin
- oboustranné vyměnitelné břitové destičky mají 8 řezných hran
- $a_p \text{ max} = 5\text{mm}$
- velmi pozitivní geometrie řezné destičky umožňuje použití i na slabších strojích



### Set 17

Katalogové číslo	D	D1	H	d <sup>H6</sup>	B	Z	Ceníková cena
00RN-050-124-4	50	40	45	22	46	4	5.800,-
1 balení (10 kusů) FP 124H - sorta dle Vaší volby							2.740,-

**Místo ceníkové ceny 8.540,- nyní v akční sadě za speciální cenu 4.200,-Kč**

### Set 18

Katalogové číslo	D	D1	H	d <sup>H6</sup>	B	Z	Ceníková cena
00RN-063-124-5	63	53	45	22	46	5	6.630,-
1 balení (10 kusů) FP 124H - sorta dle Vaší volby							2.740,-

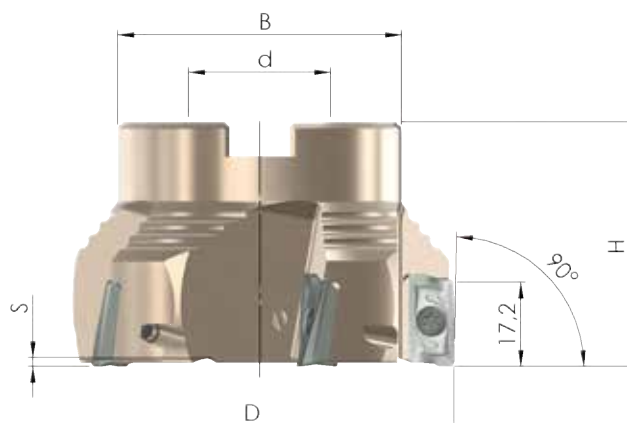
**Místo ceníkové ceny 9.370,- nyní v akční sadě za speciální cenu 4.480,-Kč**



## SPECIÁLNÍ NABÍDKA FRÉZOVACÍCH TĚLES A DESTIČEK

### Rohová fréza typ 49

- rohové frézy 90° s nízkým řezným odporem pro vysokou produktivitu a přesnost
- 2-břité vyměnitelné břitové destičky s  $a_p$  max = 17mm
- univerzální použití pro obrábění hliníku, litin a ocelí i těžko obrobitelných materiálů



### Set 19

Katalogové číslo	D	H	dH6	B	S	Z	Ceníková cena
90PP-063-49-5	63	40	22	46	1,8	5	8.090,-
1 balení (10 kusů) FP 49 nebo FP 49M - sorta dle Vaší volby							2.790,-

**Místo ceníkové ceny 10.880,- nyní v akční sadě za speciální cenu 4.060,-Kč**



Všechny ceny v prospektu jsou uvedeny bez DPH. Platnost akce do 31.8.2017 nebo do vyprodání zásob.  
Technické změny a chyby vyhrazeny.



VarioTool s.r.o. • Hálkova 2827/60 • CZ-301 00 Plzeň  
• tel.: (+420) 371 120 072 • info@variotool.cz  
[www.variotool.cz](http://www.variotool.cz)

