

Měřidla



VarioTool



Messtechnik
Measuring technique
Métrologie





Inhaltsverzeichnis

Index

Table de matières



9.04



9.06



9.07



9.08



9.09



9.10



9.11



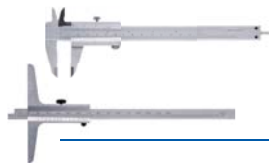
9.12



9.13



9.14 – 9.15



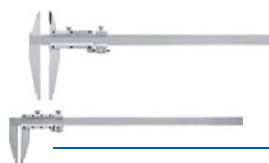
9.16



9.17



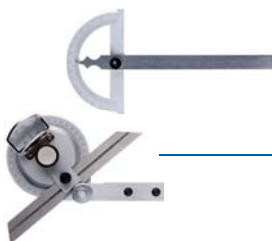
9.18



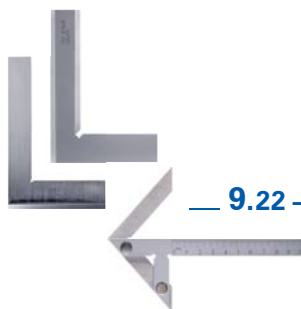
9.19



9.20



9.21



9.22 – 9.23



9.24

Kantentaster mechanisch

Edge finders mechanical

Palpeurs d'angle mécanique



Verwendung:

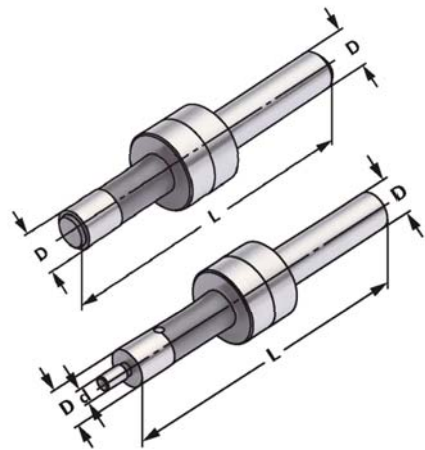
Zum Ausrichten von Werkstück-Bezugsflächen oder Kanten. Drehzahl der Spindel ca. 600 U/min.

Application:

For alignment of component reference surfaces or edges. Spindle speed approx. 600 rpm.

Application:

Pour aligner les surfaces de référence ou les arêtes de pièces à usiner. Vitesse env. 600 tr/min.



Bestell-Nr.
Order no.
Référence

		D	L	d
702.10	10 – 84 – 10	10	84	–
702.10.4	10 – 94 – 10/4	10	94	4

Ausführung:

Der Tastkopf ist über eine Feder mit dem Einspannschaft elastisch verbunden und ermöglicht eine Ausricht-Genauigkeit von 0,01 mm. Alle Teile ganz gehärtet und geschliffen.

Gr. 10: Mit einfachem Tastkopf 10 mm Ø.

Gr. 10/4: Mit abgesetztem Tastkopf 10 und 4 mm Ø.

Version:

The contact point has a flexible connection to the body via a spring, with an alignment accuracy of 0.01 mm. All parts fully hardened and ground.

Size 10: With parallel contact point 10 mm Ø.

Size 10/4: With stepped contact point 10 and 4 mm Ø.

Exécution:

La pinule est assemblée par un ressort et permet une précision d'alignement de 0,01 mm. Toutes les pièces sont entièrement trempées et rectifiées.

Réf. 10: Avec palpeur simple Ø 10 mm.

Réf. 10/4: Pinule avec épaulement Ø 10 ou 4 mm.

Kantentaster elektronisch 2D

Edge finders electronic 2D

Palpeurs d'angle électroniques 2D



Verwendung:

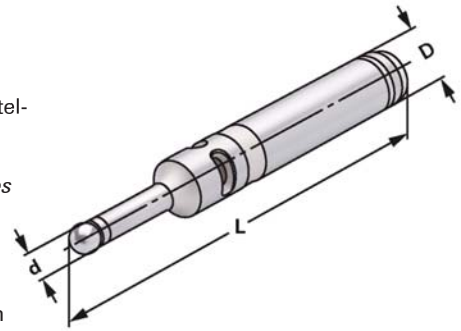
Ausrichten von Werkstück-Bezugsflächen oder Kanten. Bestimmen von Bohrungsmittelpunkten zentrisch zur Arbeitsspindel.

Application:

Alignment of component reference surfaces or edges. Determination of bore centres to the machine spindle.

Application:

Pour aligner les surfaces de référence ou les arêtes de pièces à usiner. Détermination du point central d'un perçage par rapport à la broche d'entraînement.



Bestell-Nr. Order no. Référence		D	L	d
702.16	16 – 100 – 10	16	100	10
702.20	20 – 160 – 10	20	160	10

Ausführung:

Federnd gelagerte Tastkugel schützt das Gerät vor Beschädigung, falls zu stark angefahren wird. Funktionsteile gehärtet und geschliffen.
Rundlauf-Genauigkeit: $\pm 0,01$ mm.

Version:

The spring-mounted spherical tip protects the unit from damage if contact is too violent. Functional parts hardened and ground.
Concentricity: ± 0.01 mm.

Exécution:

Les billes sont montées sur ressort pour éviter tout dommage à l'outil en cas de manœuvre brutale. Pièces de fonctionnement trempées et rectifiées.
Précision de concentricité: $\pm 0,01$ mm.

Funktion:

Bei Kontakt von Tastkugel und metallischem Werkstück bringen Batterien die Lampe zum Leuchten = Erkennen des Bezugspunktes.

Function:

When contact between the spherical tip and metal component occurs, batteries cause the lamp to light = identification of the reference point.

Fonctionnement:

Au contact de la bille et de la pièce à usiner métallique, les piles déclenchent l'allumage du voyant = identification du point de référence.

Kantentaster elektronisch 3D

Edge finders electronic 3D

Palpeurs d'angle électroniques 3D



Verwendung:

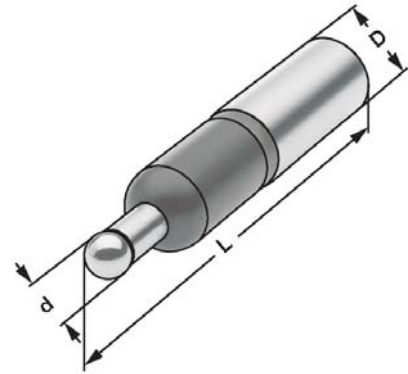
Ausrichten von Werkstück-Bezugsflächen oder Kanten. Bestimmen von Bohrungsmittelpunkten zentrisch zur Arbeitsspindel.

Application:

Alignment of component reference surfaces or edges. Determination of bore centres to the machine spindle.

Application:

Pour aligner les surfaces de référence ou les arêtes de pièces à usiner. Détermination du point central d'un perçage par rapport à la broche d'entraînement.



Bestell-Nr. Order no. Référence		D	L	d
702.3.16	16 – 111 – 10	16	110	10
702.3.20	20 – 106 – 10	20	106	10

Ausführung:

Federnd gelagerte Tastkugel schützt das Gerät vor Beschädigung, falls zu stark angefahren wird. Funktionsteile gehärtet und geschliffen.
Rundlauf-Genauigkeit: $\pm 0,01$ mm.

Version:

The spring-mounted spherical tip protects the unit from damage if contact is too violent. Functional parts hardened and ground.
Concentricity: ± 0.01 mm.

Exécution:

Les billes sont montées sur ressort pour éviter tout dommage à l'outil en cas de manœuvre brutale. Pièces de fonctionnement trempées et rectifiées.
Précision de concentricité: $\pm 0,01$ mm.

Funktion:

Bei Kontakt von Tastkugel und metallischem Werkstück bringen Batterien die Lampe zum Leuchten = Erkennen des Bezugspunktes.

Function:

When contact between the spherical tip and metal component occurs, batteries cause the lamp to light = identification of the reference point.

Fonctionnement:

Au contact de la bille et de la pièce à usiner métallique, les piles déclenchent l'allumage du voyant = identification du point de référence.

Kantentaster elektronisch 3D

Edge finders electronic 3D

Palpeurs d'angle électroniques 3D



Verwendung:

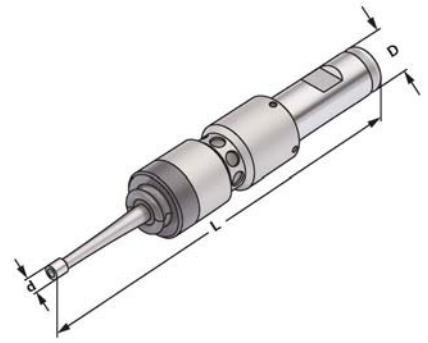
Ausrichten von Werkstück-Bezugsflächen oder Kanten. Bestimmen von Bohrungsmittelpunkten zentrisch zur Arbeitsspindel.

Application:

Alignment of component reference surfaces or edges. Determination of bore centres to the machine spindle.

Application:

Pour aligner les surfaces de référence ou les arêtes de pièces à usiner. Détermination du point central d'un perçage par rapport à la broche d'entraînement.



Bestell-Nr.
Order no.
Référence

D

l

L

d

702.6.20

20

54

173

6

Ausführung:

Der Tastkopf ist über eine Feder mit dem Einspannschaft elastisch verbunden und ermöglicht eine Ausricht-Genauigkeit von 0,01 mm. Alle Teile ganz gehärtet und geschliffen.

Version:

The contact point has a flexible connection to the body via a spring, with an alignment accuracy of 0.01 mm. All parts fully hardened and ground.

Exécution:

La pinule est assemblée par un ressort et permet une précision d'alignement de 0,01 mm. Toutes les pièces sont entièrement trempées et rectifiées.

Funktion:

Bei Kontakt mit dem metallischen Werkstück bringen Batterien die Lampe zum Leuchten = Erkennen des Bezugspunktes.

Function:

When contact with the metal component occurs, batteries cause the lamp to light = identification of the reference point.

Fonctionnement:

Au contact de la pièce à usiner métallique, les piles déclenchent l'allumage du voyant = identification du point de référence.

Null-Einstellgeräte ohne Magnet

Z-Axis Zero-setters without magnet

Appareils de réglage du zéro sans aimant

Referenzhöhe / Hight / Hauteur 50 mm



Verwendung:

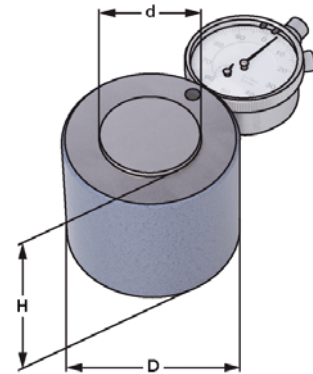
Zum Einstellen der Werkzeuge (z. B. Fräser) auf Null und zum Bestimmen des Referenzpunktes der Maschinenspindel.

Application:

For setting tools (e.g. end mills) to "zero" and for determining the reference point of the machine spindle.

Application:

Pour la mise à zéro d'outils (p. ex. fraiseuses) et la détermination du point de référence de la broche de la machine.



Bestell-Nr. Order no. Référence		D	H	d
702.5.48.1	Ohne Magnet without magnet avec aimant	68	50	48

Lieferumfang: Inklusive Holzetui und Bedienungsanleitung.

Delivery: Wooden case and instruction manual.

Livraison: Avec coffret en bois et mode d'emploi.

Null-Einstellgeräte mit Magnet

Z-Axis Zero-setters with magnet

Appareils de réglage du zéro avec aimant

Referenzhöhe / Hight / Hauteur 50 mm



Verwendung:

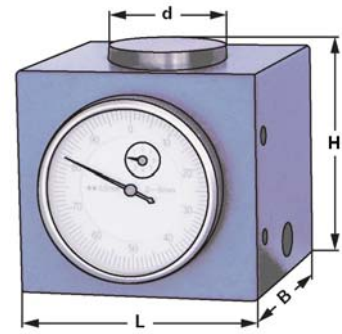
Zum Einstellen der Werkzeuge (z. B. Fräser) auf Null und zum Bestimmen des Referenzpunktes der Maschinenspindel.

Application:

For setting tools (e.g. end mills) to "zero" and for determining the reference point of the machine spindle.

Application:

Pour la mise à zéro d'outils (p. ex. fraiseuses) et la détermination du point de référence de la broche de la machine.



Bestell-Nr. Order no. Référence		L	B	H	d
702.5.48.2	Mit Magnet with magnet avec aimant	52	52	50	25

Lieferumfang: Inklusive Holzetui und Bedienungsanleitung.

Delivery: Wooden case and instruction manual.

Livraison: Avec coffret en bois et mode d'emploi.

Null-Einstellgeräte elektronisch mit Magnet

Electronic Z-Axis Zero-setters with magnet

Appareils de réglage du zéro électronique avec aimant

Referenzhöhe / Hight / Hauteur 50 mm



Verwendung:

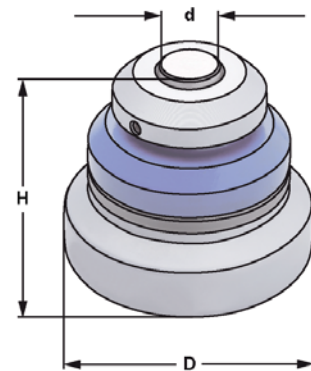
Zur Lagebestimmung von Werkstückoberflächen oder Werkzeuglängen in Z-Richtung auf Dreh- oder Fräsmaschinen.

Application:

To determine position of workpiece surfaces or workpiece lengths in Z-direction on lathes or milling machines.

Application:

Pour déterminer la position des surfaces des pièces ou des longueurs de pièces dans le sens Z sur les tours et les fraiseuses.



Bestell-Nr.
Order no.
Référence

702.4.19

D

56

H

50

d

14

Funktion:

Das Gerät wird auf das Werkstück gestellt. Mit der Spindel fährt man nun vorsichtig auf das Gerät auf. Sobald die LED aufleuchtet hat man das Bezugsmaß 50 mm erreicht. Ein Sicherheitsfederweg von ca. 3 mm zum Überfahren der 50 mm ist eingebaut.

Function:

The apparatus is placed on the workpiece. With the spindle, now move carefully to the device. As soon as the LED lights up, you have obtained the reference value 50 mm. A safety spring excursion of approx. 3 mm to cross 50 mm is integrated.

Fonctionnement:

Poser l'appareil sur la pièce. S'approcher prudemment de l'appareil avec la broche. La dimension de référence de 50 mm est atteinte dès que la LED s'allume. Course de ressort d'environ 3 mm intégrée permettant de dépasser la cote de 50 mm.

Präzisions-Messuhren DIN 878

Prec. dial indicator DIN 878

Comparateurs DIN 878



Ausführung:

Stoßgeschützte Präzisionsmessuhren. Einspannschaft-Ø 8^{h6}, gehärtet und geschliffen. Zifferblatt durch Außenring auf Zeiger-Nullstellung drehbar.

Version:

Shock-proof precision dial indicators. Shank Ø 8^{h6}, hardened and ground. Outer ring of dial face can be rotated to zero the dial.

Exécution:

Comparateurs de précision avec protection antichoc. Ø axe de fixation 8^{h6}, trempé et rectifié. La bague extérieure permet de pivoter le cadran sur la position zéro de l'indicateur.

Bestell-Nr. Order no. Référence	Außenring Outer ring La bague extérieure	Skalenwert Scala Gamme	Messbereich Range Gamme de mesure
65.00.00001	40	0,01	5
65.00.00002	58	0,01	10
65.00.00003	58	0,01	30
65.00.10001	58	0,001	1

Digital-Messuhren

Digital dial gauge

Comparateurs numériques



Ausführung:

Digitale Messuhr in kompakter Bauform mit LCD-Anzeige. Mit Datenausgang RS 232. Einspannschaft-Ø 8^{h6}.

Version:

Compact digital indicator with digital display. With RS 232 data output. Shank Ø 8^{h6}.

Exécution:

Comparateur numérique compact avec affichage numérique. Avec sortie de données RS 232. Ø axe de fixation 8^{h6}.

Bestell-Nr. Order no. Références	Außenring Outer ring La bague extérieure	Skalenwert Scala Gamme	Messbereich Range Gamme de mesure
65.10.00001	58	0,01	12,7
65.11.00001	58	0,001	12,7

Fühlhebelmessgeräte DIN 2270

Universal test indicator DIN 2270

Indicateurs à levier DIN 2270



Ausführung:

Fühlhebelmessgeräte in handlicher, robuster Ausführung. Gehäuse und Schwalbenschwanz-Halteprismen sind aus einem Stück gefertigt, dadurch ist die Einspannung besonders biegesteif. Korrosionsschutz durch Mattverchromung des Gehäuses. Stoßgeschützt. Einspannschaft $\varnothing 6^{h6} + \varnothing 8^{h6}$ mit Schwalbenschwanzführung.

Version:

Lever dial indicators in handy, robust design. Housing and dovetail block made of one piece, which means that mounting is particularly rigid. Corrosion protection due to satin chrome plated housing. Shock-proof. Shank $\varnothing 6^{h6} + \varnothing 8^{h6}$ with dovetail guide.

Exécution:

Indicateurs à levier robustes et ergonomiques. Boîtier et support prismatique en queue d'aronde monobloc, pour fixation rigide. Boîtier chromé mat anti-corrosion. Touche de mesure avec bille en carbure. Avec protection antichoc. \varnothing axe de fixation $6^{h6} + \varnothing 8^{h6}$.

Bestell-Nr. Order no. Références	Außenring Outer ring La bague extérieure	Skalenwert Scala Gamme	Messbereich Range Gamme de mesure
65.15.00001	40	0,01	0,8
65.15.00002	40	0,002	0,2

Magnet-Messstative

Magnetic measuring stands

Bases magnétique



Ausführung:

Magnetstativ mit Feineinstellung. Stabiles Gestänge mit Querarm beliebig verstellbar. Magnetfuß mit prismatischer Sohle und Drehschalter. Messuhrenaufnahme Ø 4, 6, 8 mm

Versión:

Magnetic stand with fine adjustment. Stable column with longitudinally adjustable cross arm. Magnetic base with Vee sole and rotary switch. Dial indicator holder Ø 4, 6, 8 mm

Exécution:

Support magnétique à réglage fin. Structure stable avec bras transversal déplaçable. Base magnétique avec semelle prismatique et commutateur. Support de comparateur Ø 4, 6, 8 mm

Bestell-Nr. Order no. Références	Höhe Height Hauteur	Querarm Cross arm Bras trans.
68.00.65010	230	Ø 10 x 150

Magnet-Messstative mit flexiblem Gliedarm

Flexible magnetic dial gauge stands

Bases magnétique, flexible



Ausführung:

Mechanisches Magnet-Messstativ mit mechanischer Zentralklemmung. Alle Gelenke werden mit nur einem Drehgriff geklemmt. Stufenlos regulierbare Klemmkraft mit hoher Stabilität. Messuhrenaufnahme Ø 4, 6, 8 mm

Versión:

Mechanical magnetic stand with central locking mechanism. All joints are clamped in a single action. Continuously adjustable clamping force with high stability. Dial indicator holder Ø 4, 6, 8 mm

Exécution:

Supports de comparateurs magnétiques mécaniques avec blocage central. Les articulations sont serrées à l'aide d'une seule poignée tournante. Force de serrage réglable progressivement avec une stabilité élevée. Support de comparateur Ø 4, 6, 8 mm

Bestell-Nr. Order no. Référence	Höhe Height Hauteur
68.00.65020	360

Bügelmessschrauben DIN 863

External micrometer DIN 863

Micromètres extérieurs DIN 863



Ausführung:

Feinstgeläppte hartmetallbestückte Messflächen. Gehärtete, geschliffene Messspindel. Feststellung durch Klemmhebel. Mit Gefühlsratsche und Isolierhandschutz. Messtrommel blendfrei verchromt.

Version:

Precision lapped carbide-tipped measuring faces. Hardened and ground measuring spindle. Locking by clamping lever. With ratchet and hand temperature protection. Barrel non-reflecting chrome plated.

Exécution:

Surfaces de mesure finement rodées en carbure rapporté. Broche de mesure trempée et rectifiée. Blocage par levier de serrage. Avec limiteur de couple à friction et isolant. Tambour micrométrique chromé antireflets.

Bestell-Nr. Order no. Références	Skalenwert Scala Gamme	Messbereich Range Gamme de mesure	
63.00.00025	0,01	0 – 25	
63.00.00050	0,01	25 – 50	
63.00.00075	0,01	50 – 75	
63.00.00100	0,01	75 – 100	
63.00.00125	0,01	100 – 125	
63.00.00150	0,01	125 – 150	
63.00.00175	0,01	150 – 175	
63.00.00200	0,01	175 – 200	
63.00.10100	0,01	0 – 100	Satz mit 4 St. Set with 4 pcs. Jeux avec 4 pc.

Digitale-Bügelmessschrauben spritzwasserfest DIN 863

Prec. digital micrometers water resistant DIN 863

Micromètres extérieurs numériques, protégé contre les projections d'eau DIN 863



Ausführung:

Hohe Genauigkeit. Extra große LCD-Anzeige (7,5 mm hoch) für fehlerfreies, schnelles Ablesen. Hartmetallbestückte Messflächen. Mit Gefühlsratsche und Isolierhandschutz.

Version:

High accuracy. Extra large LCD display (7.5 mm high) for quick, error-free reading. Carbide-tipped anvils. With ratchet and hand temperature protection.

Exécution:

Grande précision. Très grand affichage LCD (hauteur: 7,5 mm) pour une lecture rapide et sans erreur. Surfaces de mesure en carbure rapporté. Avec limiteur de couple à friction et isolant.

Bestell-Nr. Order no. Références	Skalenwert Scala Gamme	Messbereich Range Gamme de mesure			
63.50.00025	0,001	0 – 25			
63.50.00050	0,001	25 – 50			
63.50.00075	0,001	50 – 75			
63.50.00100	0,001	75 – 100			
63.50.10100	0,001	0 – 100	Satz mit 4 St.	<i>Set with 4 pcs.</i>	Jeux avec 4 pc.

mit Datenausgang IP 54 *with IP 54 data output* avec sortie de données IP 54

Taschenmessschieber DIN 862

Vernier calipers DIN 862

Pieds à coulisse à vernier vissé DIN 862



Ausführung:

Ableseteile blendfrei mattverchromt. Mit Feststellschraube. Aus rostfreiem Stahl. Ganz gehärtet.

Version:

Satin chrome plated anti-glare reading parts. With set screw. Made of stainless steel. Fully hardened.

Exécution:

Parties de lecture chromées mates antireflets. Avec vis de blocage. En acier inoxydable. Entièrement trempées.

Bestell-Nr. Order no. Références	Skalenwert Scala Gamme	Messbereich Range Gamme de mesure	Schnabellänge Jaw length Longueur de bec
62.00.00150	0,05 + 1/128"	0 – 150	40
62.00.00300	0,05 + 1/128"	0 – 300	60

Tiefenmessschieber DIN 862

Depth vernier calipers DIN 862

Jauges de profondeur à lecture vernier DIN 862



Ausführung:

Messschiene und Nonius mattverchromt. Aus rostfreiem Stahl.

Version:

Measuring beam and vernier satin chrome plated. Made of stainless steel.

Exécution:

Règle de mesure et vernier chromés mats. En acier inoxydable.

Bestell-Nr. Order no. Référence	Skalenwert Scala Gamme	Messbereich Range Gamme de mesure	Brückenlänge Bridging width Longueurs de semelles
62.05.00150	0,05	0 – 150	100
62.05.00300	0,05	0 – 300	100

Uhrenmessschieber DIN 862

Dial vernier calipers DIN 862

Pieds à coulisse à montre DIN 862



Ausführung:

Mattverchromte Skala. Mit Stoßschutz und geschützter Zahnstange.

Version:

Satin chrome plated scale. Shock-proof, with protected rack.

Exécution:

Graduation chromée mate. Avec protection antichoc et crémaillère protégée.

Bestell-Nr. Order no. Référence	Skalenwert Scala Gamme	Messbereich Range Gamme de mesure	Schnabellänge Jaw length Longueur de bec
62.00.10150	0,02	0 – 150	40
62.00.10300	0,01	0 – 300	50

Höhenmess- und Anreissgeräte

Vernier Height Gauges

Trusquins de haute précision



Ausführung:

Kräftiger Fuß mit geschliffener Standfläche. Maßstab gehärtet und geschliffen. Ableseteile blendfrei mattverchromt. Die Anreißnadel ist hartmetallbestückt.

Version:

Sturdy base with ground stand faces, hardened and ground scale. Satin chrome plated anti-glare reading parts. The scriber is carbide tipped.

Exécution:

Base robuste avec semelle rectifiée, règle trempée et rectifiée. Parties de lecture chromées mates antireflets. Pointe en carbure rapporté.

Bestell-Nr. Order no. Référence	Skalenwert Scala Gamme	Messbereich Range Gamme de mesure
62.20.00300	0,02	0 – 300
62.20.00600	0,02	0 – 600

Digital-Höhenmess- und Anreissgeräte

Digital-height- and marking-gauges

Trusquins de haute précision à lecteur numérique



Ausführung:

Digitales Höhenmess- und Anreißgerät mit Feinverstellung. Kräftiger Fuß mit geschliffener Standfläche. Gut lesbare LCD-Digitalanzeige. Anreißnadel hartmetallbestückt.

Version:

Digital height gauge and marking-out system with fine adjustment. Sturdy base with ground standing surface. Easily legible LCD digital display. Scriber carbide-tipped.

Exécution:

Trusquin vertical digital avec comparateur et réglage fin. Base solide avec semelle rectifiée. Affichage numérique LCD bien lisible. Pointe à tracer en carbure rapporté.

Bestell-Nr. Order no. Références	Skalenwert Scala Gamme	Messbereich Range Gamme de mesure
62.20.05300	0,01	0 – 300
62.21.05300 *	0,01	0 – 300

* mit Datenausgang RS 232 * with RS 232 data output * avec sortie de données RS 232

Werkstatt-Messschieber mit Messerspitzen und Feineinstellung DIN 862

Workshop caliper with knife edge jaws and with fine adjustment DIN 862

Pieds à coulisse d'atelier avec pointes de mesure et à vernier vissé DIN 862



Ausführung:

Ableseteile blendfrei mattverchromt. Mit Feststellschraube. Aus rostfreiem Stahl. Ganz gehärtet.

Version:

Satin chrome plated anti-glare reading parts. With set screw. Made of stainless steel. Fully hardened.

Exécution:

Parties de lecture chromées mates antireflets. Avec vis de blocage. En acier inoxydable. Entièrement trempées.

Bestell-Nr. Order no. Référence	Skalenwert Scala Gamme	Messbereich Range Gamme de mesure	Schnabellänge Jaw length Longueur de bec
62.00.15300	0,02 + 0,01"	0 – 300	90

Werkstatt-Messschieber mit Feineinstellung DIN 862

Workshop caliper with fine adjustment DIN 862

Pieds à coulisse d'atelier à vernier vissé DIN 862



Ausführung:

Ableseteile blendfrei mattverchromt. Mit Feststellschraube. Aus rostfreiem Stahl. Ganz gehärtet.

Version:

Satin chrome plated anti-glare reading parts. With set screw. Made of stainless steel. Fully hardened.

Exécution:

Parties de lecture chromées mates antireflets. Avec vis de blocage. En acier inoxydable. Entièrement trempées.

Bestell-Nr. Order no. Référence	Skalenwert Scala Gamme	Messbereich Range Gamme de mesure	Schnabellänge Jaw length Longueur de bec
62.00.16500	0,02 + 0,01"	0 – 500	100
62.00.16100	0,02 + 0,01"	0 – 1000	125

Digital-Messschieber

Digital pocket vernier calipers

Pieds à coulisse à lecture numérique



Ausführung:

Messergebnis wird über gut ablesbares Display angezeigt. Messflächen und Führung gehärtet. Messflächen sind feinstgeläppt.

Version:

Measured result is displayed in easy-to-read numerals. Measuring faces and guide hardened. Anvils precision lapped.

Exécution:

Le résultat de mesure apparaît sur un affichage bien lisible. Surfaces de mesure et guidage trempés. Les surfaces de mesure sont finement rodées.

Bestell-Nr. Order no. Référence	Skalenwert Scala Gamme	Messbereich Range Gamme de mesure	Schnabellänge Jaw length Longueur de bec
62.00.05150	0,01	0 – 150	40
62.00.05300	0,01	0 – 300	60
62.01.05150 *	0,01	0 – 150	40
62.01.05300 *	0,01	0 – 300	60

* mit Datenausgang RS 232C *with RS 232C data output * avec sortie de données RS 232C

Digital-Tiefenmessschieber

Digital depth vernier calipers

Jauges de profondeur à lecture numérique



Ausführung:

Messergebnis wird über gut ablesbares Display angezeigt. Messflächen und Führung gehärtet. Messflächen sind feinstgeläppt.

Version:

Measured result is displayed in easy-to-read numerals. Measuring faces and guide hardened. Anvils precision lapped.

Exécution:

Le résultat de mesure apparaît sur un affichage bien lisible. Surfaces de mesure et guidage trempés. Les surfaces de mesure sont finement rodées.

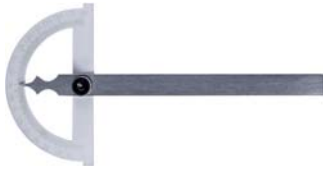
Bestell-Nr. Order no. Référence	Skalenwert Scala Gamme	Messbereich Range Gamme de mesure	Brückenlänge Bridging width Longueurs de semelles
62.05.05150	0,01	0 – 150	100
62.05.05300	0,01	0 – 300	100
62.06.05150 *	0,01	0 – 150	100
62.06.05300 *	0,01	0 – 300	100

* mit Datenausgang RS 232 *with RS 232 data output * avec sortie de données RS 232

Präzisions-Winkelmesser mit offenem Gradbogen

Prec. protractors with open graduated arc

Rapporteurs d'angle avec secteur gradué ajouré



Ausführung:

Offener, halbrunder Gradbogen mit Einteilung 0–180°; Ablesung 1°. Skala blendfrei matt verchromt; mit Feststelmutter.

Version:

Open semicircular graduated arc with graduation 0–180°; reading 1°. Scale anti-glare matt chrome plated; with clamping nut.

Exécution:

Secteur gradué, ajouré, demi-rond avec division 0–180°; lecture 1°. Graduation chromée antireflets; avec vis de fixation.

Bestell-Nr. Order no. Références	Abmessung Size Dimension
61.25.10080	80 × 120
61.25.10150	150 × 200

Universal-Winkelmesser mit Feineinstellung, rostfrei

Universal bevel protractors with fine adjustment, stainless

Rapporteurs d'angle à loupe, inox



Ausführung:

Übersichtliche Teilung und Bezifferung der Skalenscheibe 4 × 90°. Messscheibe blendfrei verchromt. Mit Feineinstellung durch Rändelschraube und Panoramalupe mit Blickfeld über den ganzen Nonius.

Version:

Clear graduations and numbering of the scale disc 4 × 90°. Measuring disc anti-glare chrome plated. With fine adjustment by knurled screw and magnifying viewing glass with field of view covering the whole vernier.

Exécution:

Graduation et chiffres bien lisibles sur le cadran gradué 4 × 90°. Disque gradué chromé antireflets. Réglage fin par une vis moletée et une loupe panoramique permettant de voir l'ensemble du vernier.

Bestell-Nr. Order no. Références	Schienenlänge Length of rail Longueur de la barre
61.25.00150	150
61.25.00300	300

Präzisions-Flachwinkel mit Anschlag, DIN 875 / 0

Prec. flat square with back, DIN 875/0

Equerres à chapeau, DIN 875/0



Ausführung:

Präzisionswinkel aus nichtrostendem Stahl, ganz gehärtet und entspannt.
Hochkanten geschliffen und besonders genau justiert, Flachseiten geschliffen.
Für Kontrolle und genaueste Arbeiten.

Version:

*Precision squares of stainless steel, fully hardened and stress relieved.
Test faces ground and very precisely adjusted, all other faces ground.
For inspection and high precision work.*

Exécution:

Equerres de précision en acier inoxydable, entièrement trempé et non chargé.
Chants et côtés rectifiés.
Pour contrôles et travaux très précis.

Bestell-Nr. Order no. Références	Abmessung Size Dimension
61.05.00100	100 × 70
61.05.00200	200 × 130

Präzisions-Flachwinkel, DIN 875 / 0

Prec. flat square, DIN 875/0

Equerres simples, DIN 875/0



Ausführung:

Präzisionswinkel aus nichtrostendem Stahl, ganz gehärtet und entspannt.
Hochkanten geschliffen und besonders genau justiert, Flachseiten geschliffen.
Für Kontrolle und genaueste Arbeiten.

Version:

*Precision squares of stainless steel, fully hardened and stress relieved.
Test faces ground and very precisely adjusted, all other faces ground.
For inspection and high precision work.*

Exécution:

Equerres de précision en acier inoxydable, entièrement trempé et non chargé.
Chants et côtés rectifiés.
Pour contrôles et travaux très précis.

Bestell-Nr. Order no. Références	Abmessung Size Dimension
61.00.00100	100 × 70
61.00.00200	200 × 130

Präzisions-Haarwinkel, DIN 875 / 0

Prec. bevelled edge, DIN 875/0

Equerres biseautées, DIN 875/0



Ausführung:

Höchste Genauigkeit. Mit zwei keilförmigen Haarmesskanten am langen Schenkel. Ganz gehärtet und entspannt. Hochkanten geschliffen und geläpft. Flachseiten geschliffen.
Für Prüfarbeiten im Lichtspaltverfahren.

Version:

*Highest accuracy. With two bevelled straight edges on the long blade. Fully hardened and stress-relieved. Test faces ground and lapped. All other faces ground.
For inspection work using the light gap principle.*

Exécution:

Précision maximale. Avec deux faces de mesure coniques sur la branche longue. Entièrement trempées. Arêtes rectifiées et rodées. Surfaces planes rectifiées.
Pour contrôles selon le procédé de filet de lumière.

Bestell-Nr. Order no. Références	Abmessung Size Dimension
61.10.00100	100 × 70
61.10.00200	200 × 130

Zentrierwinkel, rostfrei

Precision center squares, stainless

Equerres à centrer, inox



Ausführung:

Präzisions-Stahlausführung mit mm-Teilung auf der Schiene. Funktionsflächen genau geschliffen, Flachseiten genau bearbeitet.
Zum Anreißen des Mittelpunktes runder Scheiben und Wellen.

Version:

*Precision steel version with mm graduations on the beam. Reference edges precision ground, the remaining faces are precision machined.
For marking the centre point of round plates and shafts.*

Exécution:

Modèle de précision en acier avec graduation millimétrique sur la branche. Les surfaces utiles sont finement rectifiées, les chants plats sont usinés avec précision.
Pour le centrage de disques et d'arbres.

Bestell-Nr. Order no. Références	Schenkellänge Length of arm Longeur du côté
61.20.00100	100 × 70 max. Ø 90
61.20.00150	200 × 150 max. Ø 190

Anreiss- und Tuschierplatten

Marking-off and surface plates

Marbres de traçage en fonte



Bestell-Nr. Order no. Référence	Abmessung Size Dimension	Material materials matériau
68.00.70010	600 × 400	Stahlguss Cast iron Fonte

Anreiss- und Tuschierplatten

Marking-off and surface plates

Marbres de traçage en granit



Bestell-Nr. Order no. Référence	Abmessung Size Dimension	Material materials matériau
68.00.70020	600 × 400	Granit Granite Granit

